

Kompakte Bauform, effiziente Leistung

Die VacuFlush 5000er Serie

Die passen, wenn sonst nichts mehr passt: VacuFlush Toiletten der 5000er Serie fügen sich in unterschiedlichste Badgrundrisse ein, auch die Montage auf einem Podest ist möglich. Wenig raumgreifende Abmessungen (max. 467 mm von der Vorder- bis zur Hinterkante) machen sie zur ersten Wahl bei beengten Platzverhältnissen. Sitzfläche und Beckengröße bieten denselben Komfort wie bei einer Haushaltstoilette. Fortschrittliche VacuFlush Technik reduziert den Wasserverbrauch auf sparsame 0,47 Liter pro Spülgang – drei- bis viermal weniger als bei manuellen oder anderen elektrischen Toiletten.

SeaLand VacuFlush 5000er-Serie

Vakuumtoilette als Niedrig-Modell oder in Standardhöhe

7.04



	VacuFlush 5006	VacuFlush 5009	VacuFlush 5048
Modell	Niedrig-Modell	Standardhöhe	Standardhöhe
Vakuumpumpe*			
Stromaufnahme	6 A (12 Volt DC); 3 A (24 Volt DC)		
Sicherung	10 A (12 Volt DC); 5 A (24 Volt DC)		
Abgang	unter Boden	unter Boden	hinten
Material	Sitz: Holz, Becken: Keramik		
Farbe	Weiß		
Abmessungen [B x H x T]	438 x 337 x 467 mm	378 x 441 x 467 mm	378 x 441 x 467 mm
Gewicht	12,7 kg	12,7 kg	12,7 kg

Qualitätsmerkmale
Leistungsstarke Vakuum-Spülung mit Fußhebelbedienung, besonders niedriger Wasserverbrauch – nur 0,47 Liter pro Spülung, kleine Grundfläche – passt in fast jede Nasszelle, Sitzfläche und Beckengröße wie bei Haushaltstoiletten, speziell geformter Beckenrand verhindert, dass Wasser aus dem Becken spritzt, Abfluss optional durch den Boden oder durch die Wand, Anschluss an VacuFlush Vakuumgenerator oder Abwassertanksystem.

* Nicht im Lieferumfang enthalten

NEU

Reduzierte Abmessungen – passt in jede Nasszelle

Sehr geringer Wasserverbrauch – nur 0,47 Liter pro Spülgang

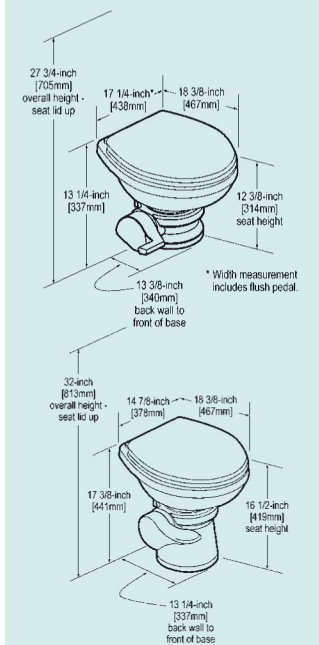
Großer Sitz für heimischen Komfort

Erhältlich in Standardhöhe oder als Niedrigmodell

Abfluss optional durch den Boden oder durch die Wand

Kompatibel mit 12 V/24 V Vakuumgenerator

Notwendiges Zubehör:
Vakuumgenerator siehe Seite 134/135
Alternativ können Sie auch eine Kombianlage (Abwassertanksystem) einsetzen.



Produkt	Art.-Nr.
VacuFlush 5006	317500601
VacuFlush 5009	317500901
VacuFlush 5048	317504801