

## Allgemeine Informationen

Racor 100er Serie Kraftstofffilter/Wasserabscheider sind in verschiedenen Ausführungen erhältlich. Alle Filtertypen sind standardmäßig mit M14x1,5 inneren und äußeren Kraftstoffanschlüssen ausgestattet (ausgenommen ist der Filtertyp 140R mit einem festen Schlauchanschluss).

## Elemente

Alle 100er Serie Filter sind ausgestattet mit Spin-On, high-capacity, Aquabloc<sup>™</sup> austauschbaren Filterelementen, die kein Wasser hindurch lassen, hohe Kontamination entfernen und sind erhältlich in 2, 10, und 30 Mikron (Modell 110A ist ein Einselement und daher nur mit einem 10 Mikron Element erhältlich). Filtration sollte zum jeweiligen Filter passen, Kraftstoffqualität, Raumklima und Wartung sind ebenfalls ein Entscheidungskriterium.

## Sammelbowlen

Alle Filter sind mit einer Spin-On Kontaminant-Sammelbowle ausgestattet. Die Klarsichtbowle, in Verbindung mit diesen Modellen, wird sich nicht durch Alkohol, Zusätze, oder UV-Licht verfärben und sind Leckage geprüft. Die Spezialdichtung erlaubt eine einfache Wartung am Ablasshahn (ausgenommen 110A). Wasser und Kontaminierungen können auf einen Blick erkannt werden.

## Zubehör

Optionales Zubehör für 100er Serie Filter: Wassersensoren-Sätze, Vakuum-Messinstrument, oder Vakuum-Manometer und Metallbowlen. Metallbowlen sollten ausgewählt werden, wenn der Filter in gefährlichen Räumlichkeiten genutzt werden soll (z.B. herumfliegendes Geröll).



110A



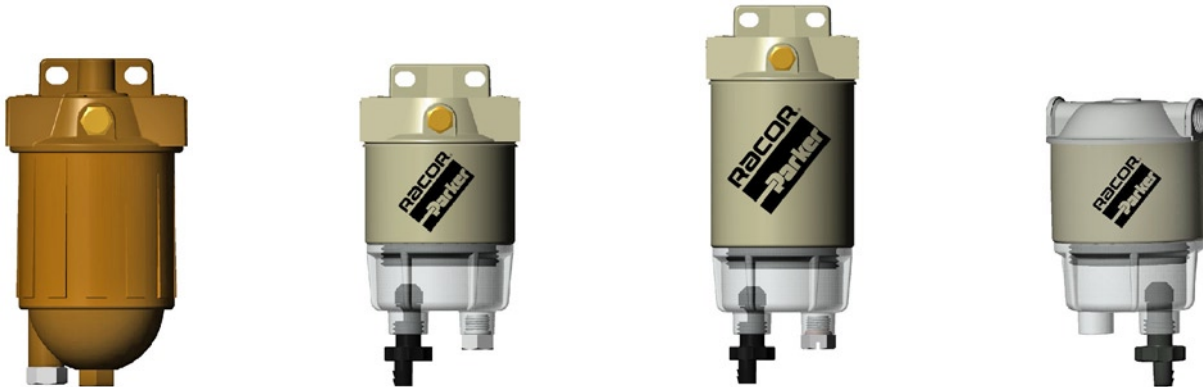
120A



120B



140R

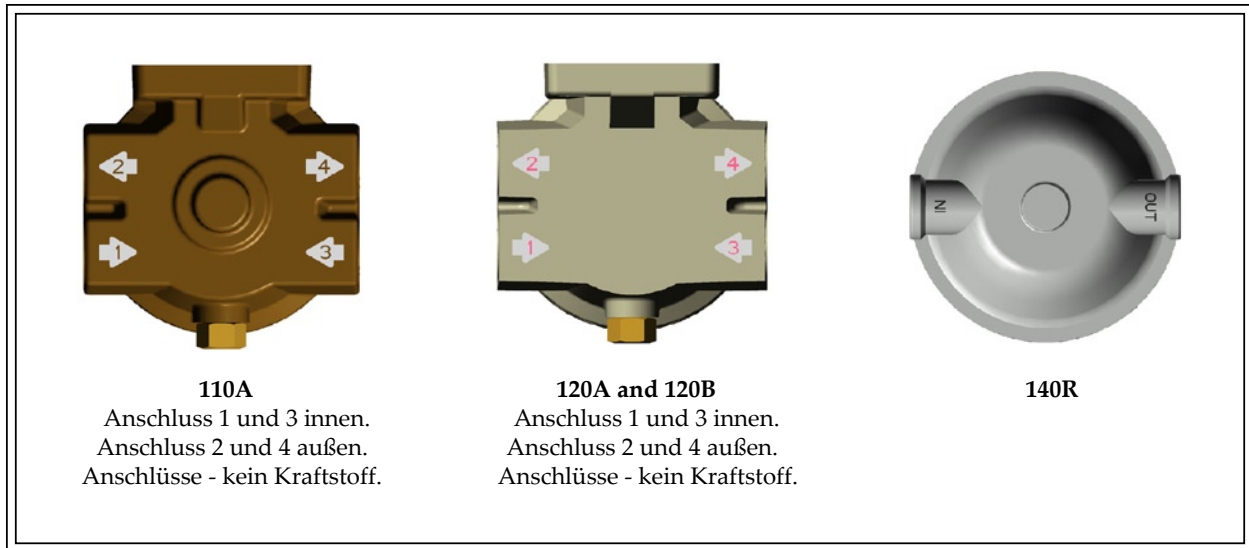


Spezifikation	110A	120A	120B	140R
<b>Max. Durchfluss Rate:</b> (mit Dieselmotorkraftstoff) (mit Benzin)	15 GPH (57 LPH) 40 GPH (151 LPH)	15 GPH (57 LPH) N/A	20 GPH (76 LPH) N/A	15 GPH (57 LPH) N/A
<b>Anschlussmaß:</b> (SAE J476)	M14x1,5	M14x1,5	M14x1,5	M14x1,5
<b>Anzahl der Anschlüsse:</b> Innen Außen	4 2 2	4 2 2	4 2 2	2 1 1
<b>Min. Service Abstand</b>	2.0 in. (5.1 cm)	2.0 in. (5.1 cm)	2.0 in. (5.1 cm)	2.0 in. (5.1 cm)
<b>Gewinde des Elements</b>	N/A	M18 x 1.5	M18 x 1.5	M18 x 1.5
<b>Höhe</b>	6.0 in. (15.2 cm)	6.5 in. (16.5 cm)	8.0 (20.3 cm)	6.0 in. (15.2 cm)
<b>Tiefe</b>	3.2 in. (8.1 cm)	3.2 in. (8.1 cm)	3.2 in. (8.1 cm)	3.2 in. (8.1 cm)
<b>Breite</b>	3.2 in. (8.1 cm)	3.2 in. (8.1 cm)	3.2 in. (8.1 cm)	3.2 in. (8.1 cm)
<b>Gewicht (trocken)</b>	1.3 lb (0.59 kg)	1.1 lb (0.50 kg)	1.2 lb (0.54 kg)	1.1 lb (0.50 kg)
<b>Differenzdruck</b>	0.15 PSI (0.01 bar)	0.15 PSI (0.01 bar)	0.15 PSI (0.01 bar)	0.01 PSI (0.0007 bar)
<b>Max. Betriebsdruck</b> <sup>1</sup>	100 PSI (6.9 bar)	7.0 PSI (0.48 bar)	7.0 PSI (0.48 bar)	7.0 PSI (0.48 bar)
<b>Zubehör:</b> <sup>2</sup> Wassersensor Heizung	Nein Nein	Ja Nein	Ja Nein	Nein Nein
<b>Bowlenkapazität (Wasser)</b>	1.2 oz. (35 ml)	1.8 oz. (53 ml)	1.8 oz. (53 ml)	1.8 oz. (53 ml)
<b>Funktionstemperatur</b>	-40° bis +200F (-40° to +93°)			

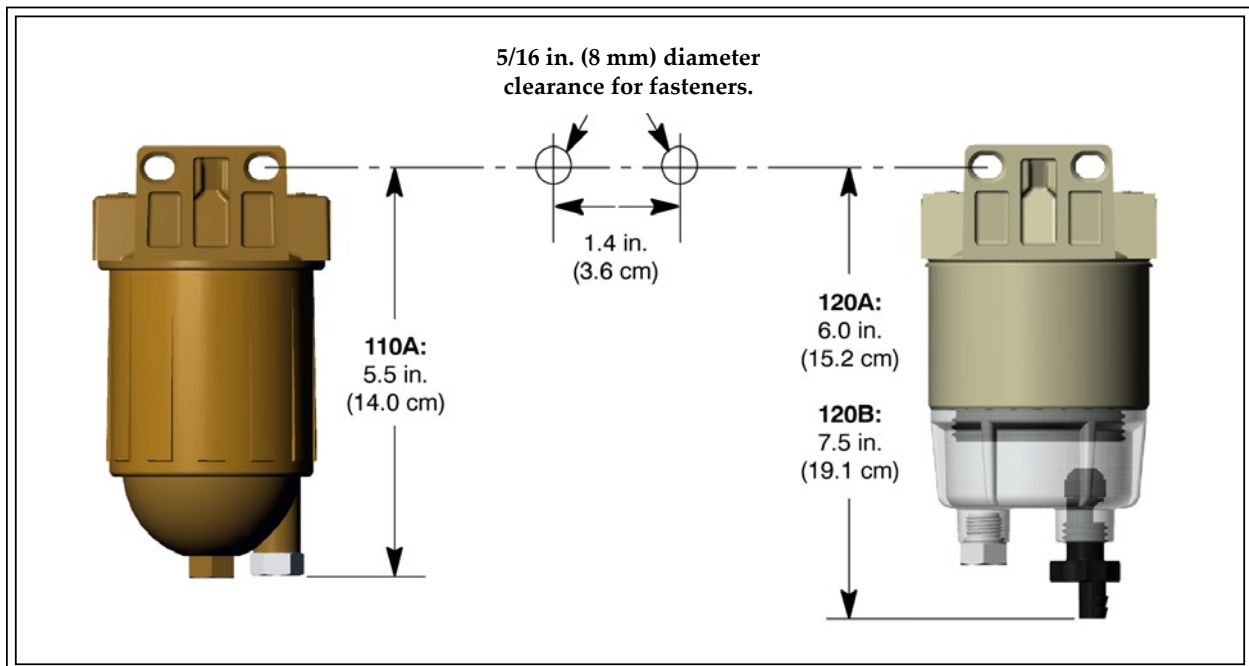
Hinweis: <sup>1</sup> Druck-Installationen sind bis zu maximalem PSI anwendbar. Vakuum-Installationen werden empfohlen. <sup>2</sup> Nicht in Verbindung mit Ottokraftstoffen verwenden.

Montage Informationen

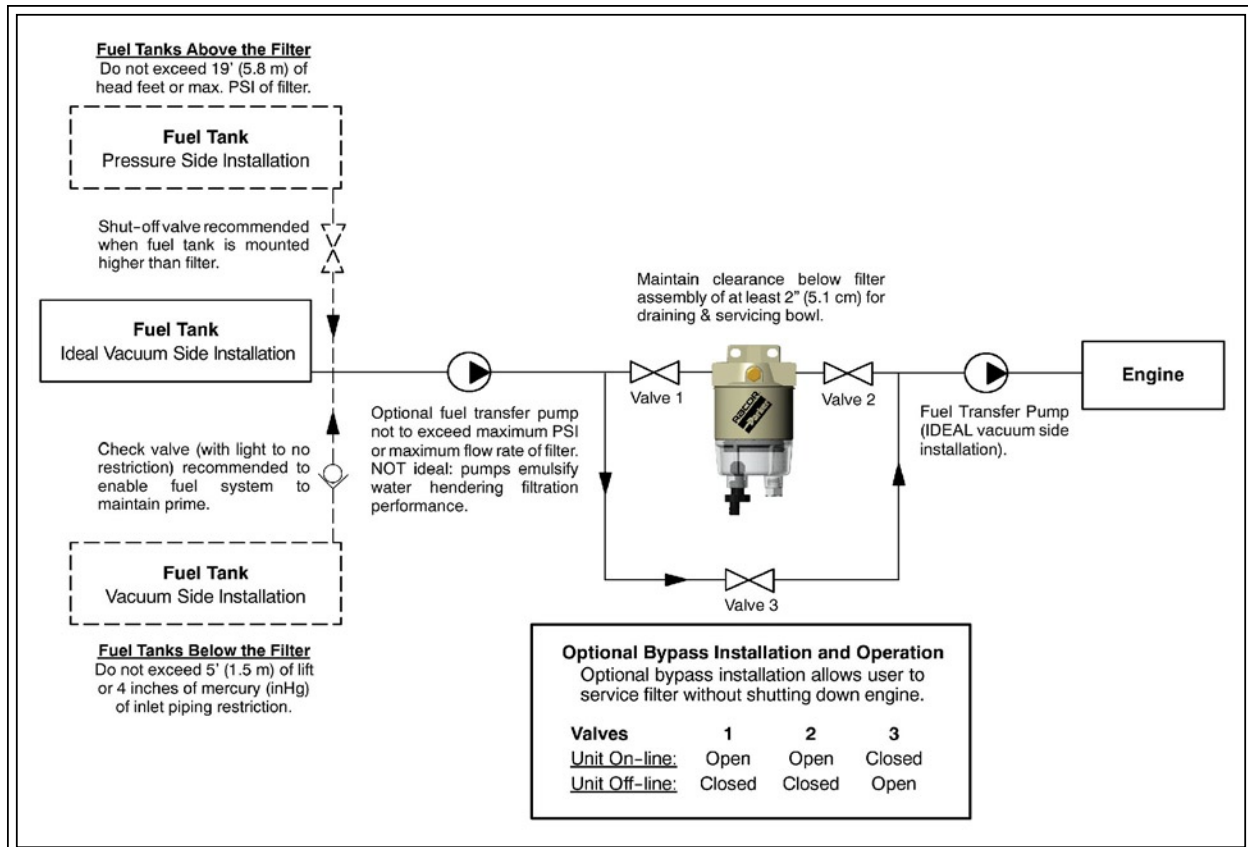
Draufsicht



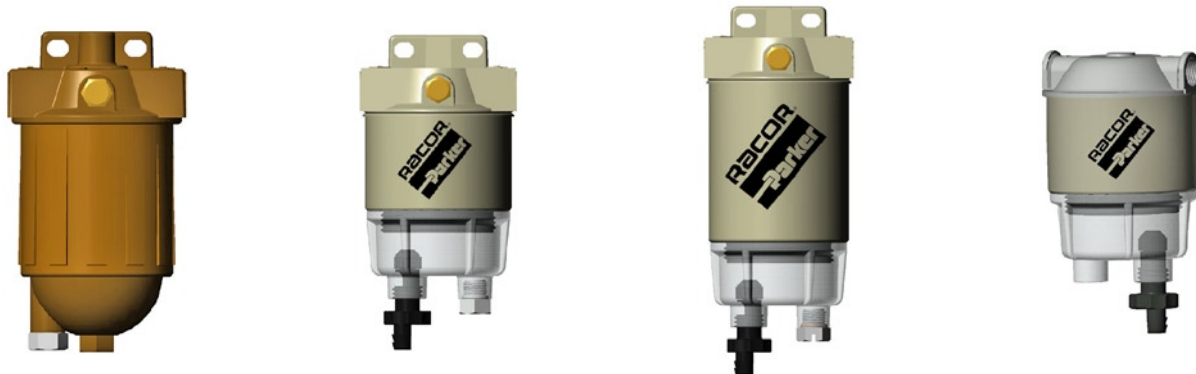
Rückansicht



## Installationsdiagramm



Das Installationsdiagramm gilt für alle 100er Serie Filter. Modell 120A siehe oben. Racor bietet Schlauch und Zusätze an, um die Installation vervollständigen zu können. Siehe Zubehör.



## Installationsanleitung

**Hinweis:** Achten Sie auf eine sichere Arbeitsumgebung, wenn Sie den 300er Racor-Filter installieren, um Feuer zu vermeiden. Die Installation sollte in einem gut belüfteten Raum stattfinden, ohne das geraucht wird.

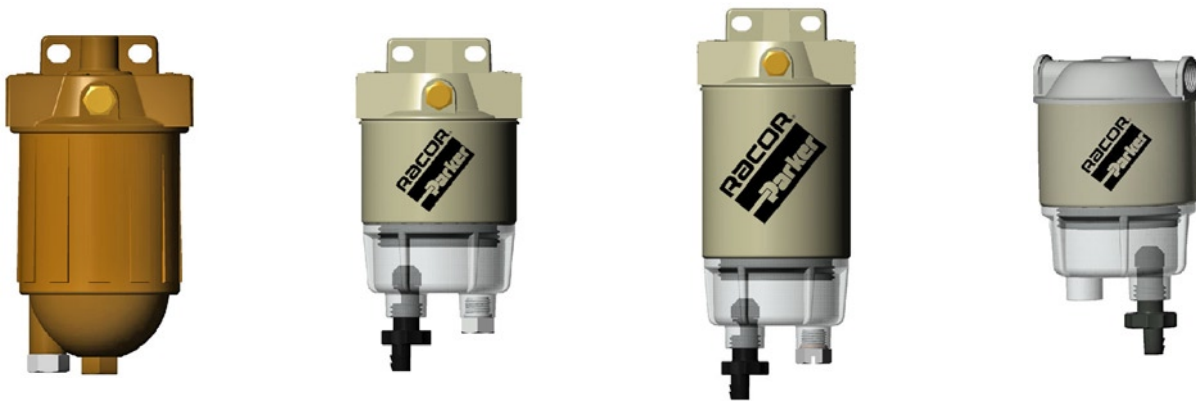
**Beziehen Sie sich auf die Einbauanleitung, sowie das Installationsdiagramm:**

1. Vergewissern Sie sich, dass der Motor aus ist.
2. Dichtungspaste auf die Anschlüsse auftragen.  
**Achtung:** Benutzen Sie kein Dichtungsband - sich lösende Teile könnten das Kraftstoffsystem verstopfen. Überstehende Teil am äußeren Filterteil sollten abgeklebt werden.
3. Die Anschlüsse montieren und auf festen Sitz überprüfen. Unbenutzte Anschlüsse verschließen und auf Festigkeit überprüfen.
4. Den Filter vertikal in einer sicheren Arbeitsumgebung montieren. Lassen Sie mindestens (5.1 cm) unter der Bowle für den Wechsel platz.
5. Kraftstoffleitungen des Filters befestigen und dabei enge und harte Kanten vermeiden.
6. Befolgen Sie die Schritte auf der nächsten Seite.

## Service

Die Häufigkeit des Filterwechsels oder des Ablasses von Kondenswasser wird durch den Verschmutzungsgrad des Kraftstoffes bestimmt. Der Zufluß zum Motor wird beeinträchtigt durch die Sättigung des Kraftstoffes, daraus resultiert ein Energieverlust bzw. ein harter Start. Sie sollten das Element alle 500 Std., 10,000 Meilen, wechseln, jede andere Öl-Änderung, jährlich, oder bei Anzeichen von Energieverlust, je nach dem, was zuerst auftritt. Es empfiehlt sich immer einen Ersatzfilter mitzuführen, da eine Tankfüllung stark verschmutzten Kraftstoff den Filter verstopfen kann.

1. Vergewissern Sie sich, dass der Motor aus ist.
2. Schließen Sie ggf. alle Kraftstoffventile, um sicher zu gehen, dass kein Kraftstoff ausläuft.
3. Öffnen Sie die Entlüftungsschraube am Filterkopf.
4. Entleeren Sie den Kraftstoff aus dem Filter.
5. Entfernen Sie Bowle und Element.
6. Bestreichen Sie die Dichtungen des Elements mit Motoröl, oder Kraftstoff und installieren Sie das neue Element.
7. Re-installieren Sie die Bowle nur per Hand - benutzen Sie keine Werkzeuge.
8. Schließen Sie die Entlüftungsschraube.
9. Öffnen Sie ggf. alle Kraftstoffventile.
10. Befolgen Sie die Schritte auf der nächsten Seite.



## Entleeren der Bowle

Wasser ist schwerer als Kraftstoff, es sondert sich als farblich unterschiedliche erkennbare Flüssigkeit am Boden der Bowle ab. Die Bowle muss entleert werden, bevor die Verschmutzungen an die Unterseite des Filterelementes heranreichen oder der Wassersensor (optional erhältlich) ein entsprechendes Signal gibt (ausgenommen 140R).

**Achtung!** Benutzen Sie keine Wassersensoren im Kraftstoff - es könnte zu einer Explosion führen!

1. Vergewissern Sie sich, dass der Motor aus ist.
2. Öffnen Sie die Entlüftungsschraube.
3. Wassers aus dem Filter ablassen, mittels Öffnung des Ablasshahns (110A: Geber entfernen). Ablasshahn schließen, wenn sich kein Wasser mehr im Filter befindet. Hinweis: Hahn rechtzeitig schließen, damit noch ein Rest Wasser/Kraftstoff im Filter bleibt.
4. Verschlussstopfen oder Wassersensor festziehen.
5. Folgen Sie den vorgegebenen Anweisungen.

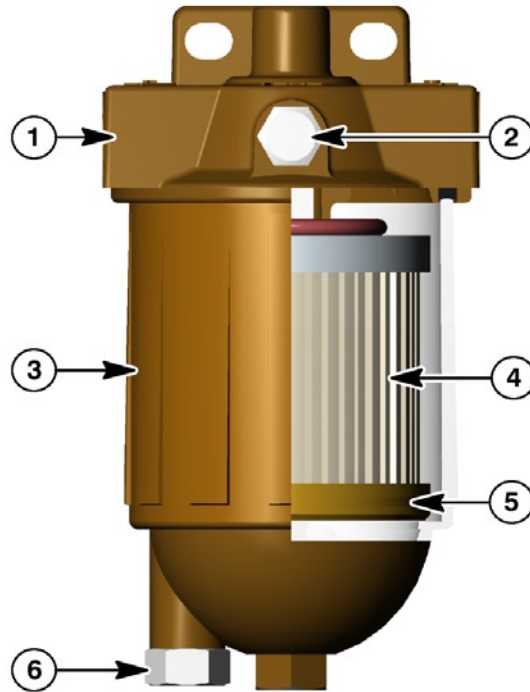
## Vorbereitung

1. Prime filter mittels Entfernung der Bowle und Elements, befüllen mit frischem Kraftstoff.
2. Re-installieren Sie Bowle und Element.

3. Vergewissern das alle Verbindungen fest sind.
4. Starten des Motors. Auf Leckagen achten. Nehmen Sie ggf. Korrekturen bei abgestellter Maschine vor.

## Fehlerbehebung

Wenn ein 100er Serie Filter nicht richtig befestigt ist, werden zuerst die Entlüftungsschraube, Ablassventil, Installationen und der Kopf/Element/Bowle richtig festgezogen. Als nächstes sollte die Kraftstoffzufuhr dahingehend überprüft werden, ob das Kraftstoffsieb verstopft ist und das keine scharfen Kanten/enge Stellen die Kraftstoffzufuhr beeinträchtigen. Sollten trotzdem Probleme auftauchen, rufen Sie die unten angegebene Nummer an.



### 110A Ersatzteilliste

- |    |                |   |
|----|----------------|---|
| 1. | <b>RK21361</b> | Filterkopf (M14x1,5 Anschlüsse)             |
| 2. | <b>RK10110</b> | Metallentlüftungsstopfen (3/8"-24 SAE)      |
| 3. | <b>RK21364</b> | Metallgehäuse                               |
| 4. | <b>R11T</b>    | 10 Mikron Ersatzelement (inkl. Dichtungen)  |
| 5. | <b>RK21363</b> | Kompletes Gehäuse und Element-Dichtungssatz |
| 6. | <b>RK20022</b> | Metallstopfen (1/2"-20 SAE)                 |

Optionales Zubehör (keine Abbildung)

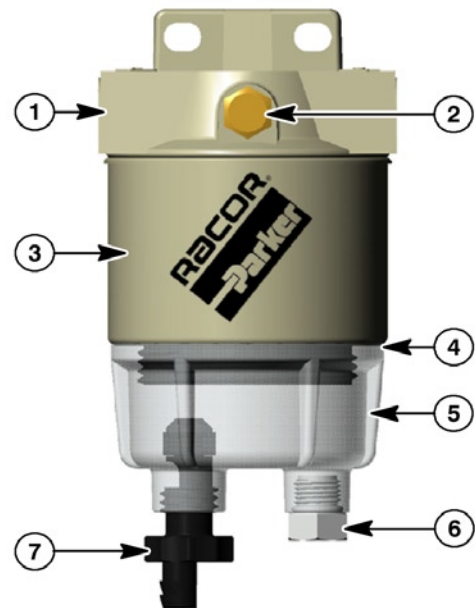
- |                             |   |
|-----------------------------|---|
| <b>RK30964</b> <sup>1</sup> | Wasserstandsanzeige                                       |
| <b>RK20726</b> <sup>1</sup> | Wasserstandsanzeiger (in anderen Ausführungen erhältlich) |
| <b>RK30817</b>              | Kraftstoffanschluss (2 Stecker per Satz)                  |

<sup>1</sup> Nicht in Verbindung mit Ottokraftstoffen. Der Wassersensor sollte nur in Verbindung mit einem Racor-Relaissatz benutzt werden.

### Bestellung:

(Das untere Beispiel zeigt, wie eine Teilenummer aufgebaut ist)

120A	S
<b>Wahl des Modells:</b> '120A' für 15 GPH (57 LPH) '120B' für 20 GPH (76 LPH)	<b>Wahl der Mikronleistung:</b> 'S' für 2 Mikron 'T' für 10 Mikron 'P' für 30 Mikron

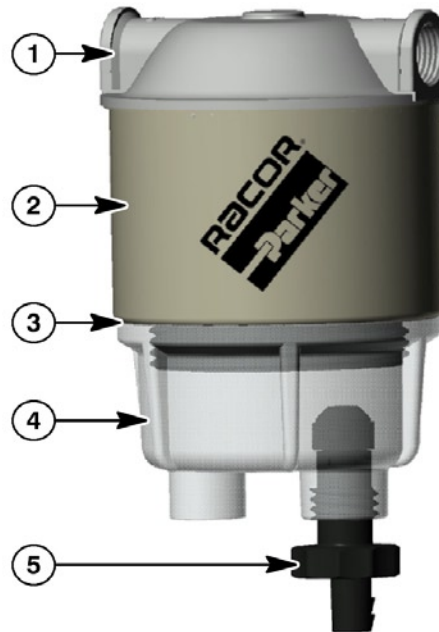


### 120A Ersatzteilliste

1. **RK10214** Filterkopf (M14x1,5 Anschlüsse)
2. **RK10110** Metallentlüftungsstopfen (3/8"-24 SAE)
3. Ersatzelement (inkl. Dichtungen)
  - R12S** 120A: 2 Mikron
  - R12T** 120A: 10 Mikron
  - R12P** 120A: 30 Mikron
  - R13S** 120B: 2 Mikron
  - R13T** 120B: 10 Mikron
  - R13P** 120B: 30 Mikron
4. **RK10012** Bowlen O-Ring
5. **RK10215** Klarsichtbowle mit Ablasshahn  
**RK10109** Metallbowlen-Satz (keine Abbildung)
6. **RK20126** Stöpsel (1/2"-20 SAE)  
**RK30964**<sup>1</sup> Wassersensor und Stecker (keine Abbildung)
7. **RK30476** Knopf-Satz (inklusive Dichtungen)

<sup>1</sup> Nicht in Verbindung mit Ottokraftstoffen. Der Wassersensor sollte nur in Verbindung mit einem Racor-Relaissatz benutzt werden.

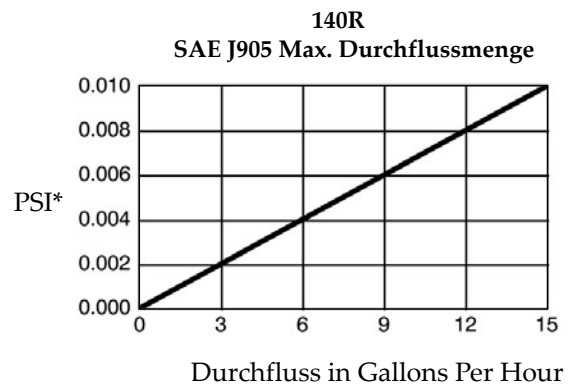
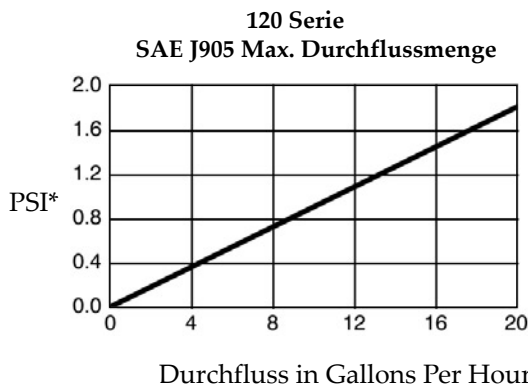
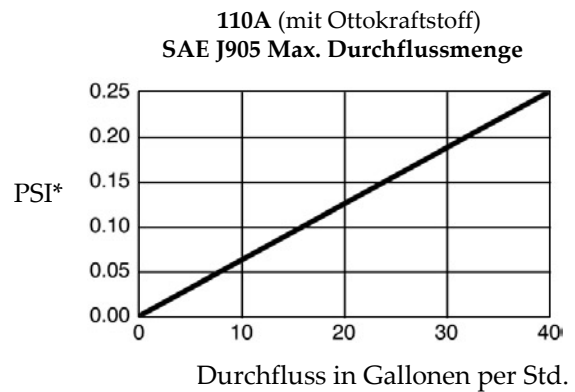
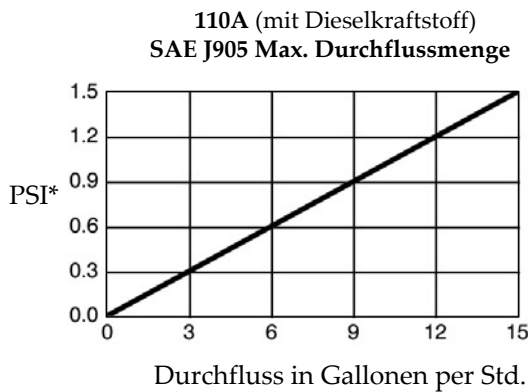
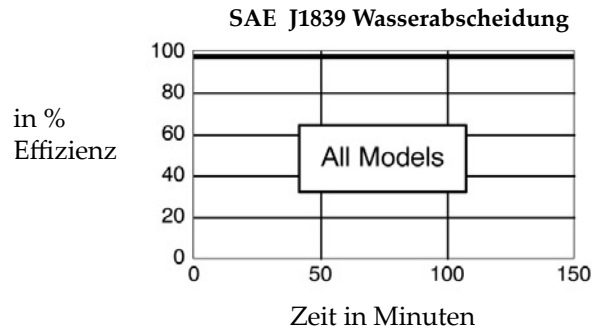




### 140R Ersatzteilliste

1. **RK10177** Filterkopf (M14x1,5 Anschlüsse)
2. Ersatzelement (inkl. Dichtungen)  
**R12S** 2 Mikron  
**R12T** 10 Mikron  
**R12P** 30 Mikron
3. **RK10012** Bowlen O-Ring
4. **RK10215** Klarsichtbowle mit Ablasshahn
5. **RK30476** Knopf-Satz (inklusive Dichtungen)

## 100er Serie Prüfdaten

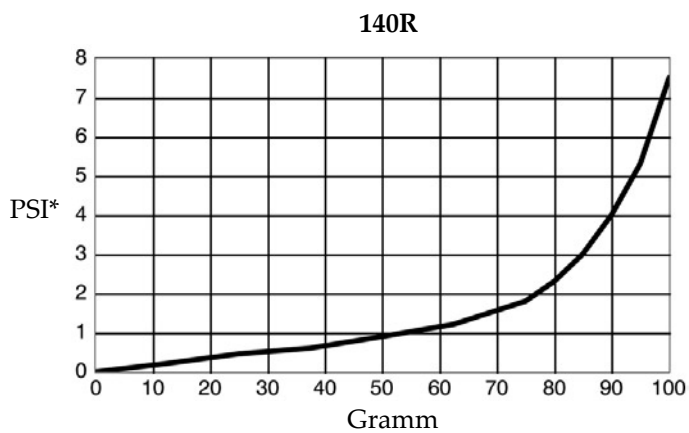
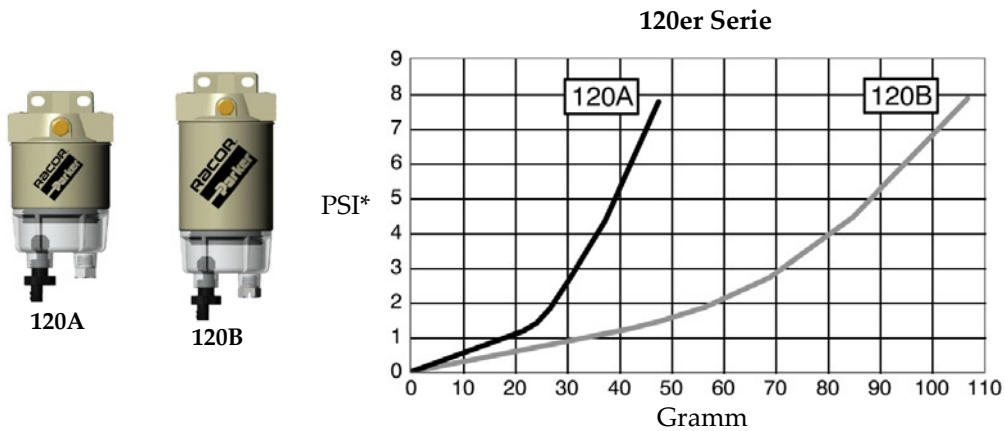
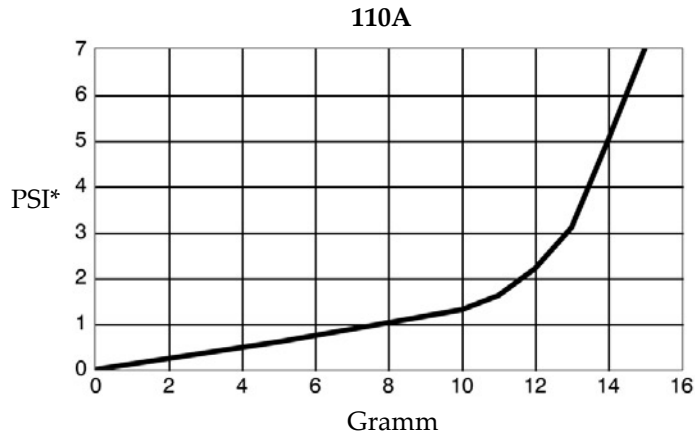


\*PSI x 2.036 = inHg (PSI x 6.895 = kPa)

Testergebnisse stammen aus kontrollierten Laborversuchen. Die Ergebnisse können abweichen.

100 Serie Prüfdaten

SAE J905 Solid Kapazität (mit SOFTC-2A)



Testergebnisse stammen aus kontrollierten Laborversuchen. Die Ergebnisse können abweichen.