

Alle Racor Filter der Spin-On 400er Serie wurden entwickelt, um die Probleme der Dieselfiltrierung zu lösen. Die Filter sind standardmäßig mit einer im Filterkopf integrierten Förderpumpe ausgerüstet. Die einzelnen Modelle unterscheiden sich nur in der Durchflußmenge und den Abmessungen.

Die Filter können auf der Saug- oder Druckseite (bis 273kPa bei der Montage unter der Motorhaube oder bis 409kPa bei Montage am Chassis) der Kraftstoff-Förderpumpe eingesetzt werden. In dem aus Druckgußaluminium bestehenden Filterkopf, der gleichzeitig als Montagebefestigung dient, sind jeweils zwei Einlässe und zwei Auslässe integriert, was eine flexible Installation erlaubt. Die Anschlüsse verfügen über ein M16x1,5 Gewinde. Der Racor Händler hält eine Vielzahl von Schlauchanschlüssen

bereit, die eine flexible Montage ermöglichen. Verschraubungen sind im Lieferumfang des Filters nicht enthalten. Bitte beachten Sie die Übersicht der Schlauchanschlüsse.

Im Filterkopf ist eine Entlüftungsschraube integriert. Dies trägt zu einer problemlosen Filterentlüftung bei.

Durch eine fast 100%ige Wasserabscheidung in Kombination mit der Aquabloc™ Schmutzfiltration werden die Motoren geschützt. Die austauschbaren Filterelemente sind in 2,10 und 30 Mikron erhältlich. Das wiederverwendbare Schau- und Sammelglas ermöglicht es problemlos angesammelte Verunreinigungen im Kraftstofffilter zu erkennen. Befindet sich Wasser im Filter, wird die Ablassschraube geöffnet und das Wasser einfach abgepumpt.



| Spezifikation | 445R | 460R | 490R | 4120R |
|---|--------------------------------------|--------------------------------------|--------------------------------------|------------------------------------|
| Max. Durchfluss Rate | 45 GPH (170 LPH) | 60 GPH (227 LPH) | 90 GPH (341 LPH) | 120 GPH (454 LPH) |
| Anschlussmaß | M16x1,5 | M16x1,5 | M16x1,5 | M16x1,5 |
| Anzahl der Anschlüsse: (Gesamt Innen) (Gesamt Außen) | 4 2 2 | 4 2 2 | 4 2 2 | 4 2 2 |
| Min. Service Abstand | 2.0 in. (5.1 cm) | 2.0 in. (5.1 cm) | 2.0 in. (5.1 cm) | 2.0 in. (5.1 cm) |
| Gewinde des Elements | 1"-14 | 1"-14 | 1"-14 | 1"-14 |
| Höhe | 9.3 in. (23.6 cm) | 11.0 in. (27.9 cm) | 11.8 in. (30.0 cm) | 15.0 in. (38.1 cm) |
| Breite | 4.5 in. (11.4 cm) | 4.5 in. (11.4 cm) | 4.5 in. (11.4 cm) | 4.5 in. (11.4 cm) |
| Tiefe | 4.8 in. (12.1 cm) | 4.8 in. (12.1 cm) | 4.8 in. (12.1 cm) | 4.8 in. (12.1 cm) |
| Gewicht (trocken) | 2.5 lb (1.1 kg) | 2.7 lb (1.2 kg) | 2.9 lb (1.3 kg) | 3.9 lb (1.8 kg) |
| Differenzdruck | 0.17 PSI (0.01 bar) | 0.39 PSI (0.03 bar) | 0.95 PSI (0.07 bar) | 0.85 PSI (0.06 bar) |
| Max. Betriebsdruck ¹ | 30 PSI (2.07 bar) | 30 PSI (2.07 bar) | 30 PSI (2.07 bar) | 15 PSI (1.03 bar) |
| Verfügbare Optionen: ² (Wassersensor) (Heizung) ³ | Ja Ja | Ja Ja | Ja Ja | Ja Ja |
| Bowlkapazität (Wasser) (mit Heizung) | 4.0 oz. (118 ml) 3.5 oz. (104 ml) | 4.0 oz. (118 ml) 3.5 oz. (104 ml) | 4.0 oz. (118 ml) 3.5 oz. (104 ml) | 2.8 oz. (82 ml) 2.4 oz. (70 ml) |
| Funktions-Temperatur | -40° bis +255°F (-40° bis +124°C) | | | |

¹ Druck-Installationen sind bis zu maximalem PSI anwendbar. Vakuum-Installationen werden empfohlen.

² Nicht in Verbindung mit Ottokraftstoffen verwenden.

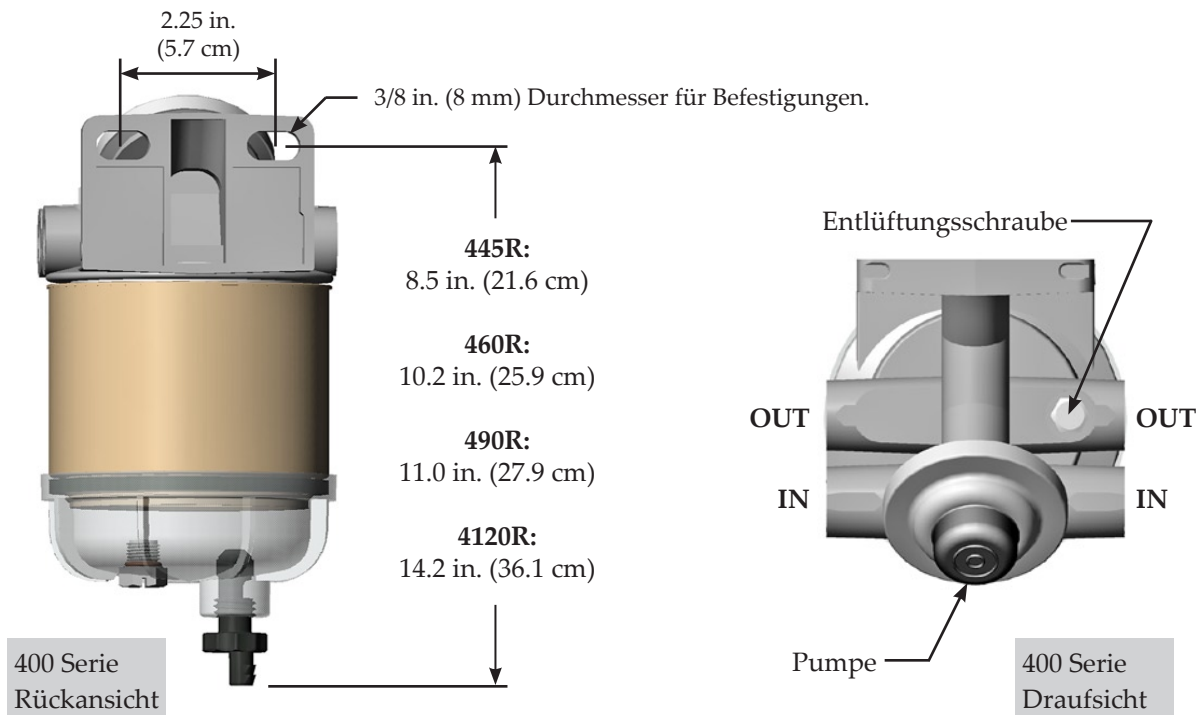
³ Maximale Spannung für Bowlen-Heizung: 12 V (200 Watt) = 16.6 Amp. , 24 V (200 Watt) = 8.3 Amp. Siehe Zubehörseite für Heizungs Relaysätze, falls nötig.

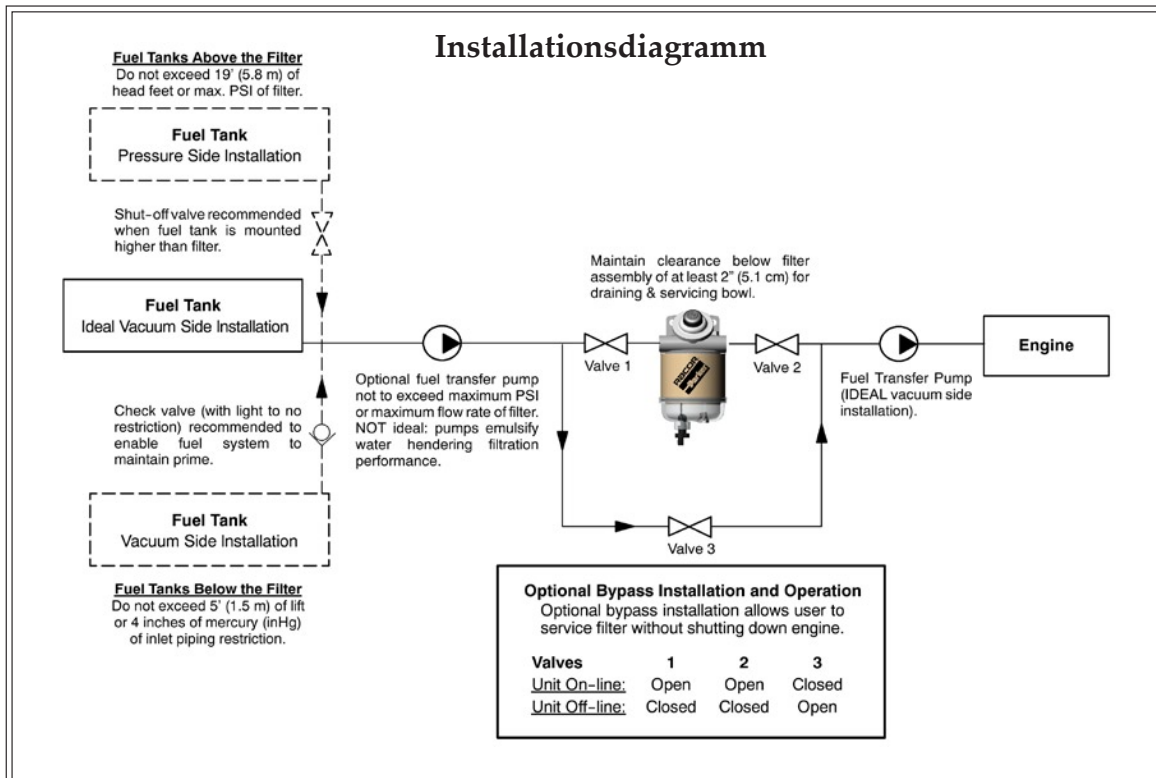
Bestellen:

| * | 490R | 12 | 2 |
|--|---|--|--|
| * für Optionale UNF Anschlüsse ¹ (frei lassen falls nicht gewünscht) | Modell Nummer: 445R, 460R, 490R, oder 4120R. | + 12 oder 24 für 12 oder 24 V Heizung ² . (frei lassen falls nicht gewünscht) | Filterfeinheit(Mikron): 2, 10, oder 30. |
| ¹ Standard Kraftstoff-Anschlüsse sind M16x1,5 (445R, 460R und 490R) und M16x1,5(4120R). | | | |
| ² Mit Racor Relaysatz benutzen - siehe Zubehör. | | | |

| Ersatzelemente | | | |
|----------------|---------------------------------|-------------------------------------|-----------------------------------|
| Modell Nummer | 2 Mikron (Letzte Filtration) | 10 Mikron (Sekundäre Filtration) | 30 Mikron (Primäre Filtration) |
| 445R | R45S | R45T | R45P |
| 460R | R60S | R60T | R60P |
| 490R | R90S | R90T | R90P |
| 4120R | R120S | R120T | R120P |

Montage Informationen





Das Installationsdiagramm gilt für alle 400 Serie Filter. Modell 445R siehe oben. Racor bietet Schlauch und Zusätze an, um die Installation vervollständigen zu können - siehe Zubehör.

Installationsanleitung

Achten Sie auf eine sichere Arbeitsumgebung wenn Sie den 400er Racor-Filter installieren, um Feuer zu vermeiden. Während der Installation nicht rauchen und offenes Feuer vermeiden!

Beziehen Sie sich auf die Einbauanleitung, sowie das Installation Diagramm und installieren Sie wie folgt:

1. Vergewissern Sie sich das der Motor aus ist (kalt).
2. **445R, 460R und 490R:** Tragen Sie eine Dichtungspaste auf die Gewindeverschraubungen auf. Benutzen Sie kein Dichtungsband - sich lösende Teile könnten das Kraftstoffsystem verstopfen. **4120R:** Bestreichen Sie den O-Ring mit frischem Kraftstoff, Öl oder etwas Fett.

3. Die Anschlüsse montieren und auf festen Sitz überprüfen.
4. Den Filter vertikal in einer sicheren Arbeitsumgebung montieren. Lassen Sie mindestens 5.1 cm unter der Bowle des Filter's, zum Wechsel des Filterelements platz.
5. Verwenden Sie den richtigen Querschnitt für die Zuleitung.
6. Schließen Sie den Wassersensor und die Heizung ggf. wieder an.
7. Öffnen Sie die Entlüftungsschraube. Betätigen Sie die Pumpe, bis Treibstoff aus der Entlüftungsöffnung strömt.
8. Schließen Sie die Entlüftungsschraube, starten Sie den Motor und achten Sie auf Leckagen. Nehmen Sie ggf. Korrekturen bei abgestellter Maschine vor.

Service

Die Häufigkeit des Filterwechsels oder des Ablassens von Kondenswasser wird durch den Verschmutzungsgrad des Kraftstoffes bestimmt. Der Zufluß zum Motor wird beeinträchtigt durch Sättigung des Kraftstofffilters, daraus resultiert ein Energieverlust bzw. ein harter Start. Sie sollten das Element alle 500 Std., 10,000 Meilen wechseln, jede andere Öl-Änderung, jährlich, oder bei Anzeichen von Energieverlust, was meist zuerst auftritt. **Es empfiehlt sich immer einen Ersatzfilter mitzuführen, da bereits eine Tankfüllung stark verschmutzten Kraftstoffes den Filter dichtsetzen kann.**

1. Vergewissern Sie sich das der Motor aus ist (kalt).
2. Schließen Sie ggf. alle Kraftstoffventile, um sicher zu gehen, dass kein Kraftstoff ausläuft.
3. Entkoppeln Sie den Wassersensor und die Heizung vom Filter, falls diese montiert ist.
4. Drehen Sie das Element inkl. Bowle vom Filterkopf.
5. Säubern Sie die Dichtungsflächen des O-Rings.
6. Entfernen Sie Bowle und Element. Die Bowle ist wiederverwendbar.
7. Bestreichen Sie den O-Ring und den Filterdichtring mit frischem Kraftstoff oder etwas Fett.
8. Schrauben Sie die Bowle an das neue Filterelement nur per Hand - benutzen Sie keine Werkzeuge.
9. Schließen Sie den Wassersensor und die Heizung ggf. wieder an.
10. Öffnen Sie ggf. alle Kraftstoffventile.
11. Betätigen Sie die Pumpe, bis Treibstoff aus der Öffnung strömt.
12. Schließen Sie die Entlüftungsschraube, starten Sie den Motor und achten Sie auf Leckagen. Nehmen Sie ggf. Korrekturen bei abgestellter Maschine vor.

Entleeren der Bowle

Wasser ist schwerer als Kraftstoff, es sondert sich als farblich unterschiedlich erkennbare Flüssigkeit am Boden der Bowle ab. Die Bowle muß entleert werden, bevor die Verschmutzungen an die Unterseite des Filterelementes heranreichen oder der Wassersensor ein entsprechendes Signal gibt. Lassen Sie täglich das in der Bowle angesammelte Wasser ab.

Benutzen Sie keine Wassersensoren Elektronik in Benzin - es könnte zu einer Explosion führen!

1. Vergewissern Sie sich das der Motor aus ist (kalt).
2. Öffnen Sie die Entlüftungsschraube.
3. Beim Ablassen des Wassers aus dem Filter muss die Entlüftungsschraube geöffnet sein.

Wenn die Ablassschraube zu lange geöffnet ist, kann der Filter leerlaufen.

4. Folgen Sie den vorgegebenen Anweisungen.

Vorbereitung

1. Öffnen Sie die Entlüftungsschraube. Betätigen Sie die Pumpe, bis Treibstoff aus der Öffnung strömt.
2. Schließen Sie die Entlüftungsschraube.
3. Vergewissern Sie sich, dass alle Verbindungen fest miteinander verbunden sind.
4. Starten Sie den Motor und achten Sie auf Leckagen. Nehmen Sie ggf. Korrekturen bei abgestellter Maschine vor.

Fehlersuche

Hauptursache eines Leistungsverlustes oder schlechten Startverhaltens ist eine Leckage im Treibstoffsystem. Vermuten Sie ein Problem des Filters, überprüfen Sie, ob die Entlüftungsschraube und das Ablaßventil fest verschlossen sind und das Filterelement mit dem Schauglas plan abdichtet. Kontrollieren Sie die Filteranschlüsse auf Dichtigkeit und die Leitungen auf Verstopfungen oder poröse Stellen. Sollte sich das Problem nicht beheben lassen und die Ursache der Fehlfunktion am Filter liegen, wenden Sie sich bitte an die nächste Racor-Vertretung.

Racor Technical Support:

1.800.344.3286 ext. 7555

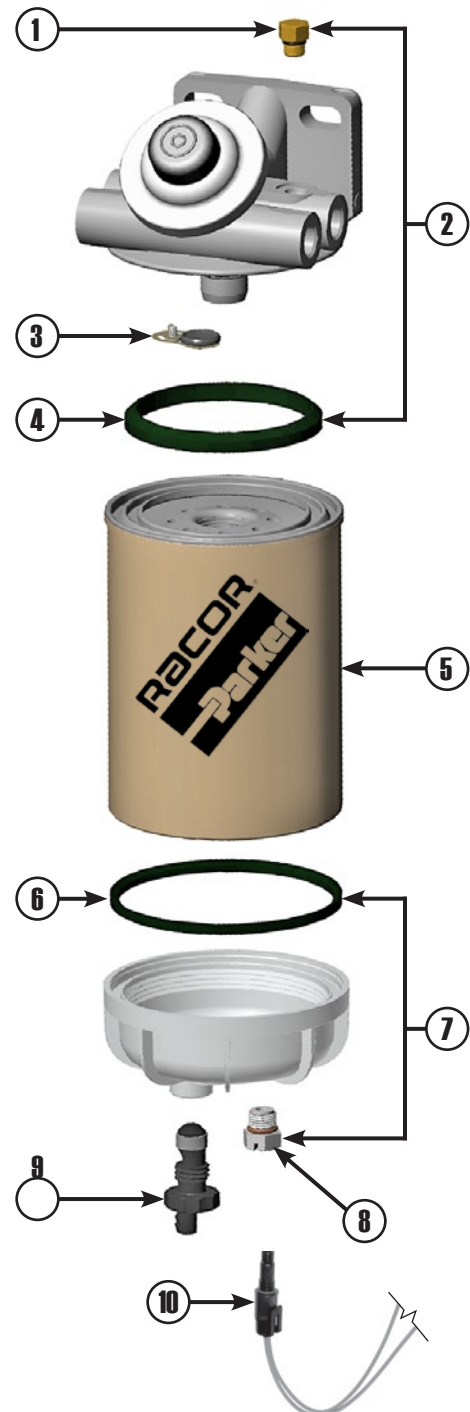
racortech@parker.com

445R, 460R und 490R Ersatzteilliste

| <u>Teile Nr</u> | <u>Beschreibung</u> |
|--|---|
| 1. RK10110 | Entlüftungsstופן (3/8"-24 SAE) |
| 2. RK22425 | Filterkopf-Satz (3/8"-18 NPTF) (inkl. Kopf, #1, #3 und #4) |
| RK22168-05 | Filterkopf-Satz (16 mm X 1.5) (inkl. siehe RK22425) |
| 3. RK22798 | By-Pass-Ventil-Satz |
| 4. RK22061 | Element Dichtung |
| 5. Siehe Ersatzteil Element Schaubild | |
| 6. RK22333 | Bowlen O-Ring |
| 7. Bowlen Satz (inkl. Bowle #6, #8 and #9) | |
| RK21113-13-11 | Klarsichtbowle |
| RK22616-01 ¹ | Heizung,- und Schauglas-Satz (siehe oben, 12 V Heizung) |
| RK22616-02 ¹ | Heizung,- und Schauglas-Satz (siehe oben, 24 V Heizung) |
| 8. RK20126 | Stöpselsatz (1/2"-20 SAE) |
| 9. RK30476 | Knopf |
| 10. RK30964 ² | Wassersensor mit Anschluss |
| Zusatzteile (keine Abbildung) | |
| RK22323 ¹ | Heizungsstecker-Satz |

¹ Filter-Heizungen benötigen ein Relaisatz. Maximale Stromaufnahme liegt bei: 12 V = 16.6 Amp. , 24 V = 8.3 Amp.

² Wasserstandsgeber müssen mit einer Anzeige versehen werden - siehe Zubehörseite im Katalog. Nicht für Benzin geeignet.



4120R Ersatzteilliste

| Teile Nr | Beschreibung |
|---|--|
| 1. RK10110 | Entlüftungsstutzen (3/8"-24 SAE) |
| 2. RK22168 | Filterkopf-Satz (3/4"-16 SAE) (inkl. Kopf, #1, #3 und #4) |
| 3. RK21539 | Element Dichtung (inkl. #3 und #6) |
| 4. RK22798 | By-Pass-Ventil-Satz |
| 5. Ersatzteil Elemente: | |
| R120S | 2 Mikron |
| R120T | 10 Mikron |
| R120P | 30 Mikron |
| 6. RK30965 | Bowlen O-Ring |
| 7. Bowlen-Satz (inkl. Bowlen #6, #8 and #9) | |
| RK30063 | Klarsichtbowl (Satz) |
| RK30900 ¹ | Heizung,- und Schauglassatz (siehe oben, 12 V Heizung) |
| RK30925 ¹ | Heizung,- und Schauglassatz (siehe oben, 24 V Heizung) |
| 8. RK20126 | Stöpselsatz (1/2" SAE) |
| 9. RK30476 | Knopf |
| 10. RK30964 ² | Wassersensor mit Anschluss |

¹ Filter-Heizungen benötigen ein Relaisatz. Die Maximale Stromaufnahme liegt bei: 12 V = 16.6 Amp. und 24 V = 8.3 Amp. - siehe Zubehörseite im Katalog.

² Wasserstandsgeber müssen mit einer Anzeige versehen werden - siehe Zubehörseite im Katalog. Nicht für Benzin geeignet.

