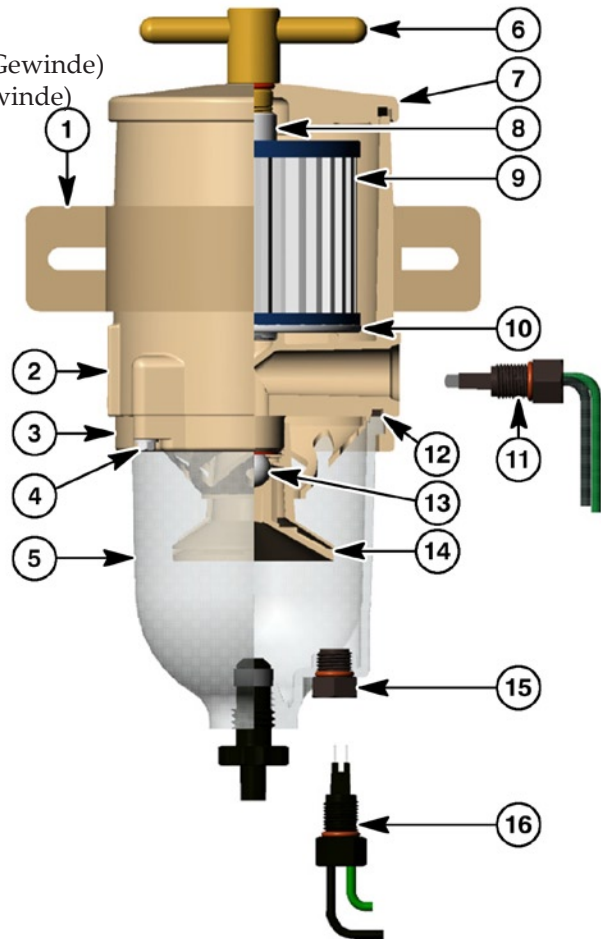


500FG Ersatzteilliste

<u>Teile-Nummer</u>	<u>Beschreibung</u>
1. RK15378	Halterungssatz
RK11838	Halterungssatz (5/16"-18, k.A.)
2. RK15377-01	Außenzylinder (3/4"-16 UNF Gewinde)
RK15377-02	Außenzylinder (16M X 1.5 Gewinde)
3. RK15035	Beckenring
4. RK15081	Beckenhalterungsschrauben (inkl. 4, 10-24 x 7/8")
5. RK15405	Klarsichtbowl (inkl. Bowl, Ablasshahn, Dichtung und Verschraubung)
RK15301	Metallbowlensatz (k.A.) (inkl. 1/4" NPT Stopfen)
6. RK11-1945	T-Griff und O-Ring Satz (9/16"-18 UNF Gewinde)
11350	T-Griff O-Ring
7. RK15078	Deckel und Dichtung
15005	Dichtung
8. RK15397	Rücklaufrohrsatz
9. (Ersatzelement inkl. Dichtung)	
2010SM-OR	2 Mikron Element
2010TM-OR	10 Mikron Element
2010PM-OR	30 Mikron Element
10. (Heizungssatz inkl. Nr. #11)	
RK15383-01 ¹	Heizungssatz (12 V, 150 Watt)
RK15383-02 ¹	Heizungssatz (24 V, 150 Watt)
11. RK21067	Anschlussatz (für Heizung)
RK11-1679	Stopfen (k.A.)
12. 15374	Bowlendichtung
13. RK15010B	Kugel mit Dichtung
14. RK15013D	Zentrifuge
15. RK20126	Stopfen
16. RK21069 ²	Geber für Wasserstandsanzeige
Zusatzteile (k.A.)	
RK15211	Dichtsatz



Hinweise:

¹ Filter-Heizungen benötigen ein Relaissatz - siehe Zubehörseite im Katalog. Maximale Stromaufnahme für Filter-Heizungen sind: 12.5 Amp. für 12 V und 6.3 Amp. für 24 V.

² Wasserstandsgeber müssen mit einer Anzeige versehen werden - siehe Zubehörseite im Katalog.