

645R

660R

690R

6120R

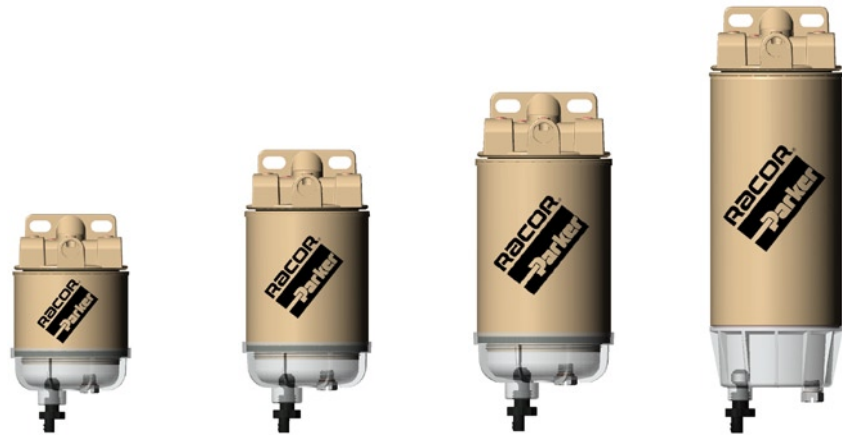
**A**lle Filter der 600er Spin-On Serie wurden entwickelt, um die Probleme der Dieselfiltrierung zu lösen. Die einzelnen Modelle unterscheiden sich nur in der Durchflußmenge und den Abmessungen. Die Filter können auf der Saug,- oder Druckseite bei der Montage unter der Motorhaube der Kraftstoff-Förderpumpe eingesetzt werden.

Durch eine fast 100%ige Wasserabscheidung in Kombination mit dem Aquabloc™ Schmutzelement werden die Motoren geschützt. Die austauschbaren Filterelemente sind in 2, 10 und 30 Mikron erhältlich. Das wiederverwendbare Klarsichtglas ermöglicht es problemlos angesammelte Verunreinigungen im Kraftstofffilter zu erkennen. Befindet sich Wasser im Filter, wird die Ablassschraube geöffnet und das

Wasser fließt einfach ab.

Die Klarsichtbowlen, die zum Filter passen, bleiben trotz Einwirkung von Alkohol, UV-Licht und anderen Zusätzen durchsichtig. Desweiteren sind die Bowlen verschraubt und haben ein eigenes Ablaufventil zur einfacheren Handhabung. Wasser und Verunreinigungen werden somit schnell erkannt.

Zusatz für die 600 Filter Serie beinhaltet: Wassersensoren-Satz (nur für Diesel!), zusätzlich ist ein Anzeigeinstrument erhältlich (12 oder oder 24 V 200 Watt, Kraftstoff Heizungen), welches bei Behinderung des Kraftstoffdurchflusses anzeigt und so frühzeitig auf einen etwaigen Filterwechsel hinweist.



Spezifikation	645R	660R	690R	6120R
Max. Durchfluss Rate	45 GPH (170 LPH)	60 GPH (227 LPH)	90 GPH (341 LPH)	120 GPH (454 LPH)
Anschlussmaß	M16x1,5	M16x1,5	M16x1,5	M16x1,5
Anzahl der Anschlüsse: (Gesamt Innen)	7	7	7	7
(Gesamt Außen)	4	4	4	4
	3	3	3	3
Min. Service Abstand	2.0 in. (5.1 cm)	2.0 in. (5.1 cm)	2.0 in. (5.1 cm)	2.0 in. (5.1 cm)
Gewinde des Elements	1"-14	1"-14	1"-14	1"-14
Höhe	8.5 in. (21.6 cm)	10.2 in. (25.9 cm)	11.2 in. (28.4 cm)	14.1 in. (35.8 cm)
Tiefe	4.5 in. (11.4 cm)	4.5 in. (11.4 cm)	4.5 in. (11.4 cm)	4.5 in. (11.4 cm)
Breite	4.5 in. (11.4 cm)	4.5 in. (11.4 cm)	4.5 in. (11.4 cm)	4.5 in. (11.4 cm)
Gewicht (trocken)	2.4 lb (1.09 kg)	2.6 lb (1.18 kg)	2.7 lb (1.22 kg)	3.9 lb (1.77 kg)
Differenzdruck	0.01 PSI (0.001 bar)	0.05 PSI (0.003 bar)	0.29 PSI (0.02 bar)	2.65 PSI (0.18 bar)
Max. Betriebsdruck <sup>1</sup>	30 PSI (2.07 bar)	30 PSI (2.07 bar)	30 PSI (2.07 bar)	15 PSI (1.03 bar)
Verfügbare Optionen: <sup>2</sup> (Wassersensor)	Ja	Ja	Ja	Ja
(Heizung) <sup>3</sup>	Ja	Ja	Ja	Ja
Bowlkapazität (Wasser)	4.0 oz. (118 ml)	4.0 oz. (118 ml)	4.0 oz. (118 ml)	2.8 oz. (82 ml)
(mit Heizung)	3.5 oz. (104 ml)	3.5 oz. (104 ml)	3.5 oz. (104 ml)	2.4 oz. (70 ml)
Funktions-Temperatur	-40° to +255°F (-40° to +124°C)			

<sup>1</sup> Druck-Installationen sind bis zu maximalem PSI anwendbar. Vakuum-Installationen werden empfohlen.

<sup>2</sup> Nicht in Verbindung mit Ottokraftstoffen verwenden.

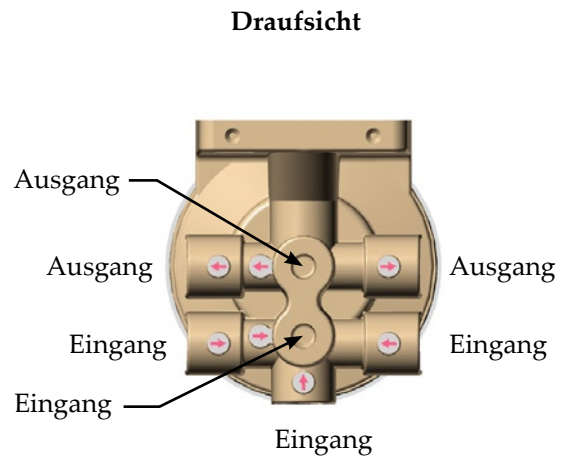
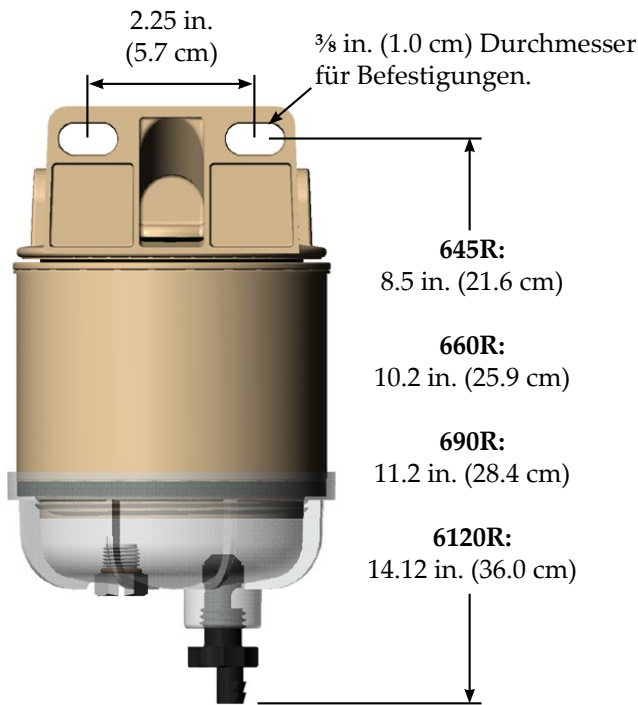
<sup>3</sup> Maximale Spannung für Bowle-Heizung: 12 V (200 Watt) = 16.6 Amp., 24 V (200 Watt) = 8.3 Amp. - Siehe Zubehörseite für Heizungs Relaysätze, falls nötig.

**Bestellen:**

*	645R	12	2
* für Optionale UNF Anschlüsse <sup>1</sup> . <small>(frei lassen falls nicht gewünscht)</small>	Modell Nummer: <b>645R, 660R, 690R,</b> oder <b>6120R.</b>	+ <b>12</b> oder <b>24</b> für 12 oder 24 V Heizung <sup>2</sup> . <small>(frei lassen falls nicht gewünscht)</small>	Filterfeinheit (Mikron): <b>2, 10, or 30.</b>
<sup>1</sup> Standard-Kraftstoff-Anschl. M16x1,5 <sup>2</sup> Mit Racor Relaysatz benutzen - siehe Zubehör.			

Ersatzelemente			
Modell Nummer	2 Mikron (Letzte Filtration)	10 Mikron (Sekundäre Filtration)	30 Mikron (Primäre Filtration)
645R	<b>R45S</b>	<b>R45T</b>	<b>R45P</b>
660R	<b>R60S</b>	<b>R60T</b>	<b>R60P</b>
690R	<b>R90S</b>	<b>R90T</b>	<b>R90P</b>
6120R	<b>R120S</b>	<b>R120T</b>	<b>R120P</b>

**Montage Informationen**



### 645R, 660R und 690R Ersatzteilliste

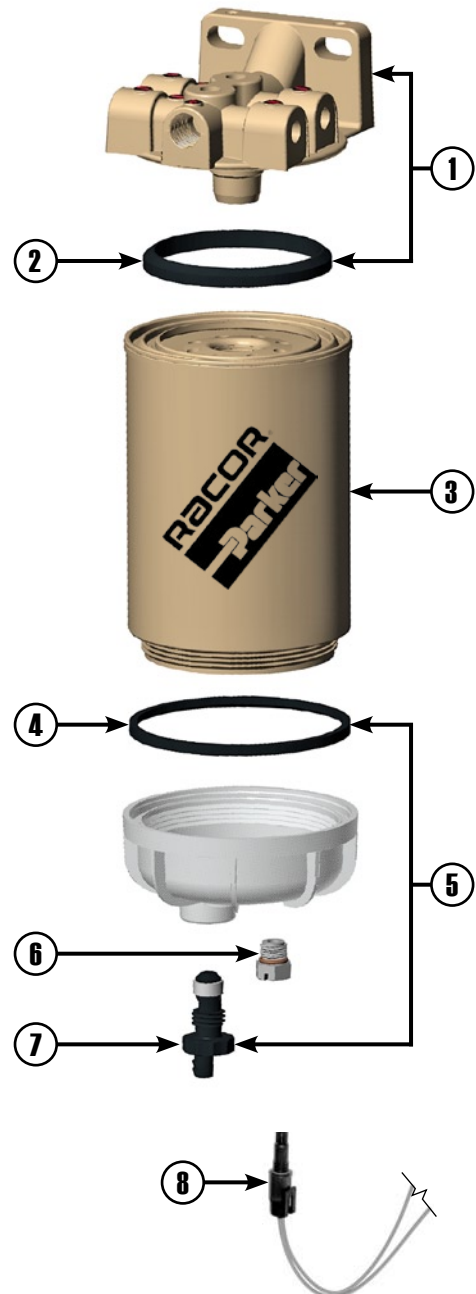
Teile Nr	Beschreibung
1. RK22098	Filterkopf-Satz (3/8"-18 NPTF) (inkl. #2)
RK22423	Filterkopf-Satz (16 mm X 1.5) (inkl. #2)
2. RK22061	Element Dichtung
3.	Siehe Ersatzteil Element Schaubild
4. RK22333	Bowlen O-Ring
5.	Bowlen Satzs (inkl. Bowl, #4 , #6 und #7)
RK21113-13-11 <sup>1</sup>	Klarsichtbowle
RK22616-01 <sup>2</sup>	Heizungs,- und Schauglas-Satz (siehe oben, 12 V Heizung)
RK22616-02 <sup>2</sup>	Heizungs,- und Schauglas-Satz (siehe oben, 24 V Heizung)
6. RK20126	Stöpselsatz (1/2" SAE)
7. RK30476	Knopf
8. RK30964 <sup>3</sup>	Wassersensor mit Anschluss
Zusatzteile (keine Abbildung)	
01SP-6S	Metallstöpsel (3/8" NPTF)
RK22323	Heizungsstecker-Satz

#### Notes:

<sup>1</sup> Inkl. Wassersensor-Stöpsel 1/2" SAE.

<sup>2</sup> Filter-Heizungen benötigen ein Relaissatz. Maximale Stromaufnahme liegt bei: 12 V =16.6 Amp.,24 V = 8.3 Amp.

<sup>3</sup> Wasserstandsgeber müssen mit einer Anzeige versehen werden  
- siehe Zubehörseite im Katalog. Nicht für Benzin geeignet.



## 6120R Ersatzteilliste

Teile Nr	Beschreibung
1. RK22098	Filterkopf-Satz (3/8"-18 NPTF) (inkl. #2)
RK22423	Filterkopf-Satz (16 mm X 1.5) (inkl. #2)
2. RK22061	Element Dichtung
3.	Siehe Ersatzteil Element Schaubild
4. RK30965	Bowlen O-Ring
5.	Replacement Bowl Kits (inkl. Bowle, #4, #6 und #7)
RK30063 <sup>1</sup>	Klarsichtbowle
RK30900 <sup>2</sup>	Heizung,- und Schauglas-Satz (siehe oben, 12 V Heizung)
RK30925 <sup>2</sup>	Heizung,- und Schauglas-Satz (siehe oben, 12 V Heizung)
6. RK20126	Stöpselsatz (1/2" SAE)
7. RK30476	Knopf
8. RK30964 <sup>3</sup>	Wassersensor mit Anschluss
Zusatzteile (keine Abbildung)	
01SP-6S	Metallstöpsel (3/8" NPTF)
RK30876	Heizungsstecker-Satz
RK30058	Drain Valve Seal Kit

**Note:**

<sup>1</sup> Inkl. Wassersensor-Stöpsel 1/2" SAE.

<sup>2</sup> Filter-Heizungen benötigen ein Relaissatz. Maximale Stromaufnahme liegt bei: 12 V =16.6 Amp., 24 V = 8.3 Amp.

<sup>3</sup> Wasserstandsgeber müssen mit einer Anzeige versehen werden - siehe Zubehör. Nicht für Benzin geeignet.

