

Turbine Serie

Turbine Serie Filter schützt die Präzisionskomponenten Ihres Motors vor Schmutz, Rost, Algen, Lack, Teer und im Besonderen vor dem, im Dieselmotorkraftstoff so häufig vorkommenden Wasser. Mithilfe der nachfolgenden drei Stufen können sie kontaminiertes Wasser vom Kraftstoff trennen:

Erste Stufe: Separation

Wenn der Kraftstoff durch die Filteranlage fließt, werden durch Zentrifugieren Feststoffe und Wasser voneinander getrennt und Wassertröpfchen mit Feststoffen fallen in das durchsichtige Auffangbecken.

Zweite Stufe: Wasserabscheidung

Kleine Wassertropfen mit Feststoffen sammeln sich an der Oberfläche des Filtereinsatzes. Sind die Tropfen schwer genug, fallen sie in das Becken.

Dritte Stufe: Filtration

Aquabloc II Filtereinsatzelemente stoßen das Wasser ab und entfernen Kontamine, zwei Mikron (nominal), aus dem Kraftstoff. Diese sind wasserfest und haben eine längere Haltbarkeitsdauer als absorbierende Elemente.

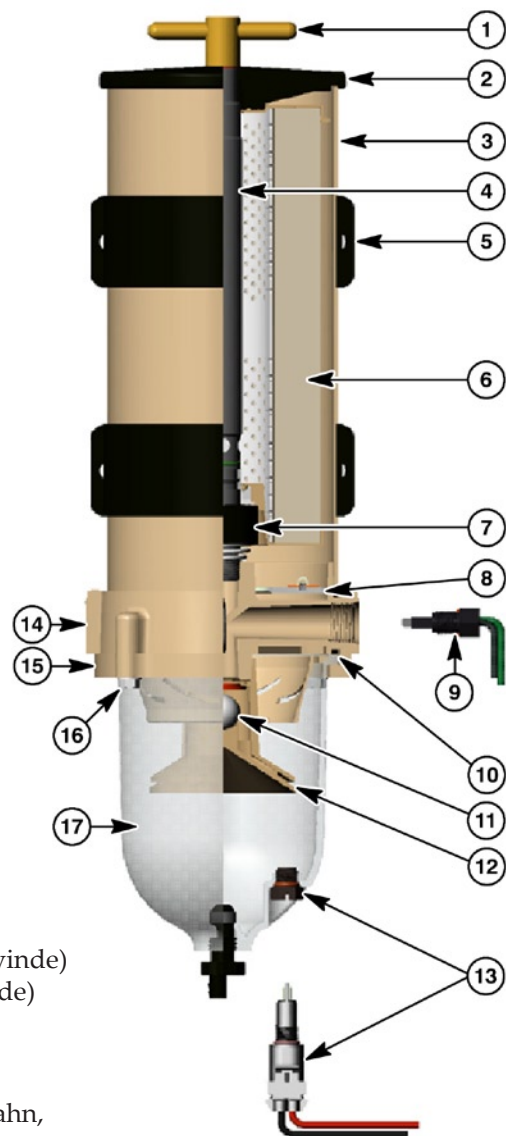
Motoren profitieren von:

- Verbesserter Haltbarkeit der primären Filterpatronen
- Geringerer Abnutzung von Einspritzpumpe und Einspritzdüsen
- Verbesserter Verbrennung
- Geringerer Abgasemission
- Verringertem Kraftstoffverbrauch
- Geringerer Ausfallzeit und reduziertem Wartungsaufwand

Optionales Zubehör kann enthalten sein: Wasserstandsanzeigen, 12 oder 24 V Heizungen, hochleistungsfähige Kraftstoffschläuche und Anschlüsse.

1000FH Ersatzteilliste

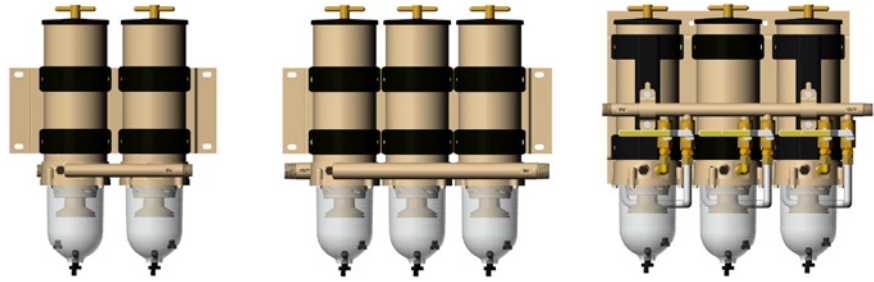
<u>Teile-Nummer</u>	<u>Beschreibung</u>
1. RK11-1945	T-Griff und O-Ring Satz (9/16"-18 UNF Gewinde)
11350	T-Griff O-Ring
2. RK11-1927-01	Deckel und Dichtung
11007	Deckel
3. RK11021-03	Außenzylinder
4. RK11-1930	Rücklaufrohrsatz
5. RK11815-103	Halterungssatz (Verschraubung inkl.)
6. (Ersatzelement inkl. Dichtung)	
2020SM-OR	2 Mikron Element
2020TM-OR	10 Mikron Element
2020PM-OR	30 Mikron Element
7. RK11-1953	Rückschlagventil & O-Ring
8. (Heizungssatz inkl. Nr. #9)	
RK11-1800-01 ¹	Heizungssatz (12 V, 300 Watt)
RK11-1800-02 ¹	Heizungssatz (24 V, 300 Watt)
9. RK21067	Anschlussatz (für Heizung)
RK11-1679	Stopfen (k.A)
10. 11007	Bowlendichtung
11. RK11028B	Kugel mit Dichtung
12. RK11-1939	Zentrifuge
13. RK32204 ²	Stopfen
RK22838	Geber für Wasserstandsanzeiger
14. RK11-1776-01	Außenzylinder (mit 7/8"-14 UNF Gewinde)
RK11-1776-02	Außenzylinder (mit 22M X 1.5 Gewinde)
15. RK11037A	Beckenring (5" diameter)
16. RK11542	Halterungsschrauben (Umfang - 4)
17. RK11-1938	Klarsichtbowl (inkl. Bowl, Ablasshahn, Dichtung und Verschraubung)
Zusatzteile (k.A.)	
RK11-1952	Dichtsatz



Hinweise:

¹ Filter-Heizungen benötigen ein Relaissatz - siehe Zubehörseite im Katalog. Maximale Stromaufnahme für Filter-Heizungen sind: 25 Amp. für 12 V und 12.5 Amp. für 24 V.

² Wasserstandsgeber müssen mit einer Anzeige versehen werden - siehe Zubehörseite im Katalog. Verschiedene Wasserstandsanzeigen sind lieferbar.



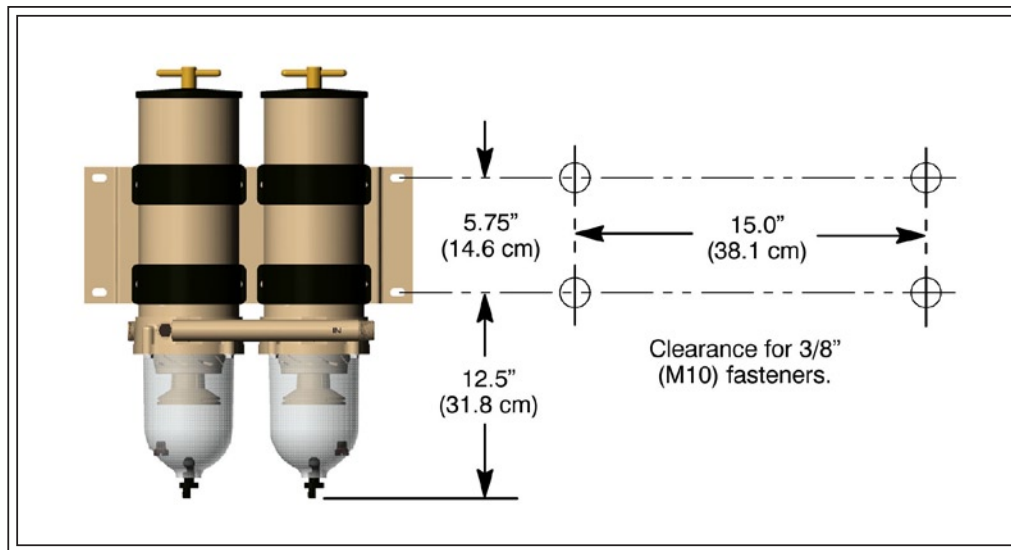
Spezifikation	731000FH	771000FH	791000FHV
Max. Durchflussrate: (für einen Filter) (für zwei Filter) (für drei Filter)	N/L 360 GPH (1363 LPH) N/L	N/L N/L 540 GPH (2044 LPH)	180 GPH (681 LPH) 360 GPH (1363 LPH) 540 GPH (2044 LPH)
Anschlussmaß	3/4"-14 NPT (SAE J476)	1"-11.5 NPT (SAE J476)	3/4"-14 NPT (SAE J476)
Min. Service Abstand: (obere Montage) (untere Montage)	10.0 in. (25.4 cm) 2.0 in. (5.1 cm)	10.0 in. (25.4 cm) 2.0 in. (5.1 cm)	10.0 in. (25.4 cm) 2.0 in. (5.1 cm)
Ersatzteil Element: (2 Mikron) (10 Mikron) (30 Mikron)	(2 Per Assembly) 2020SM-OR 2020TM-OR 2020PM-OR	(3 Per Assembly) 2020SM-OR 2020TM-OR 2020PM-OR	(3 Per Assembly) 2020SM-OR 2020TM-OR 2020PM-OR
Höhe	22.0 in. (55.9 cm)	22.0 in. (55.9 cm)	22.0 in. (55.9 cm)
Tiefe	12.0 in. (30.5 cm)	12.0 in. (30.5 cm)	11.8 in. (30.0 cm)
Breite	16.5 in. (41.9 cm)	21.5 in. (54.6 cm)	21.5 in. (54.6 cm)
Gewicht (trocken)	26.0 lb (11.8 kg)	39.0 lb (17.7 kg)	52.0 lb (23.6 kg)
Differenzdruck	1.7 PSI (11.7 kPa)	1.7 PSI (11.7 kPa)	2.5 PSI (17.2 kPa)
Max. Betriebsdruck¹	15 PSI (1 bar)	15 PSI (1 bar)	15 PSI (1 bar)
Bowlkapazität: (pro Bowle)	10.3 oz (305 ml)	10.3 oz (305 ml)	10.3 oz (305 ml)
Verfügbare Optionen:² (Wassersensor) (12 oder 24 V Heizung) (Vakuumanzeige)	Ja Ja Ja	Ja Ja Ja	Ja Ja Ja
Funktions- Temperatur	-40° bis +255°F / -40° bis +124°C		

Bestellung (Das untere Beispiel zeigt, wie die Teilenummern aufgebaut sind.)

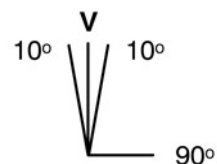
731000FH	312	2
Basis Modell mit 7/8"-14 UNF Kraftstoffanschlüssen (SAE J514).	+ '312' für eine 12 V Heizung oder '324' für eine 24 V Heizung ¹ . (frei lassen falls nicht gewünscht)	Filterfeinheit (Mikron): '2', '10', oder '30'.
¹ 300 Watt Heizung mit Racor Relaysatz - siehe Zubehör.		

Ersatzelemente (inkl. Dichtung)		
2 Mikron (Letzte Filtration)	10 Mikron (Sekundäre Filtration)	30 Mikron (Primäre Filtration)
2020SM-OR	2020TM-OR	2020PM-OR
Hinweis: Für den 731000FH benötigen Sie ZWEI Ersatzelemente (einer pro 1000FH Gehäuse).		

Montage Informationen



- Hinweis:**
1. Montieren Sie den Filter so senkrecht (V) wie möglich. Der Filter sollte nicht mehr als 10° von V geneigt werden.
 2. Entfernen Sie keine Ventil Installationen, wenn diese Bestandteile des Ventilkörpers sind.



Probleme

Neu installierte Filter müssen mit Kraftstoff gefüllt werden und das Kraftstoffsystem muss nach **den Angaben des Motoren-Herstellers** behandelt werden. Bereits vorhandene Probleme können mit ungeeigneten Verfahren bei der Anlasseinspritzung, Schäden an der Einheit oder am Kraftstoffsystem zusammenhängen. Das Ergebnis ist entweder eine Anlageninterne Luftansaugung oder eine Kraftstoff Leckage. Überprüfen Sie dies mit folgenden Schritten:

1. Überprüfen Sie die Tankanzeige und überprüfen Sie, ob die Kraftstoffzufuhr geöffnet ist.
2. Prüfen Sie, ob der T-Griff, Befestigungselemente für die Bowle und die Kraftstoffarmaturen fest angebracht sind und der Bowlenabfluss geschlossen ist.
3. Wenn das Element neu ist, überprüfen Sie mögliche Verunreinigungen am Kraftstofftank und der Pumpe. Ein Sieb sollte installiert werden.
4. Überprüfen Sie diese Schritte ganz genau, um diese Probleme ausschließen zu können.

Beseitigen Sie externe Leckagen sofort!
Diese Zustände resultieren aus falscher Installation wie auch: Startschwierigkeiten, abwürgen des Motors, weniger Energie und Feuer-Gefahr.

Korrekte Applikationen

Die maximale Brennstoff-Strömung, die Filter assembly sollte nicht überstiegen werden; doing so will reduce efficiency and de-gas (pull air from) den Kraftstoff.

Filterelemente

Ersatzelemente sind verfügbar in 2, 10 und 30 Mikron Klassen (nominal). Filtration needs are

based on application, Kraftstoffqualität maintenance schedules and operating climates. Eine einfache zu merkende Regel ist... je feiner die Filtration, umso häufiger the filter change interval.

Führen Sie immer extra Ersatzteile in Ihrer Ausstattung mit sich, da schon eine kleine Tankfüllung mit kontaminiertem Kraftstoff ihr Element massiv beschädigen kann!

Wenn das Element bei maximaler Kapazität verstopft ist, kann sich ein brauner bis schwarzer Farbfilm bilden, vergleichbar mit kontaminiertem Wasser - das ist normal. Sollte sich ein mehrfarbiger Schleim (übelriechender Geruch) bilden, ist das ein Zeichen für mikrobiologische Kontamination. Dieser Zustand muss sofort bereinigt werden. Racor bietet ein breite Palette von Benzin und Diesel Zusätzen an, um diese Probleme zu vermeiden; siehe 'Zusätze' in diesem Katalog. Schwerwiegendere Zustände müssen von einer Werkstatt behoben werden.

Niemals ein Filterbauteil ohne das Einselement betreiben!

Das Element-Sicherheitsventil auf dem Kraftstoff not expose the outlet hole, wenn das Element entfernt wurde. Drücken Sie stattdessen den Notfallknopf auf dem Element und lassen Sie es, wie es ist.

Achtung! Das Eindrücken der Notfall-Lasche bewirkt eine Überbrückung der Filtration und schickt ungefilterten Kraftstoff zum Motor. Reparieren Sie das Element so schnell wie möglich, damit schädliche Stoffe nicht zum

GEMO GmbH:

Tel.: 04502/2466

Fax.: 04502/2425

Email: gemo_online@t-online.de



Probleme

Wassersensoren

Dieser Zusatz warnt den Bediener vor Hochwasser Zustand. Die Bowle muss bei dem kleinsten Problem von Wasser entwässert werden.

Ein Racor-Wasseranzeigemodul muss vorhanden sein, damit der Bowlensensor funktioniert.

Das Element sollte sich aktivieren, wenn das Wasser die Sensoren-Kontakte erreicht (und wenn die Zahlen unter 47,000 oder 100,000 Ohm Widerstand, auf dem depending on the detection module used). Falls das nicht der Fall ist, sind die Sensoren-Kontakte möglicherweise mit einer Schmutzschicht überzogen. Entfernen Sie den Sensor und säubern Sie die Kontakte mit einem Tuch. Stellen Sie die Kabelverbindungen zwischen den Kontakten her (Zündung "AN"), um das System zu testen. Probleme liegen häufig an den Kabelverbindungen, der Energiezufuhr, oder Masse frei.

Heizungen

Installierte Filterheizungen können nur mit zusätzlicher Unterstützung betrieben werden, aber may be left on during cold operations um supply zusätzliche Wärme. Die 150 und 300 Watt Heizungen sind eine sehr verlässliche Option, müssen aber über ein Relais bestromt werden. switch due to the initial amperage surge at start-up: 25 Amp. bei 12 V und 12.5 Amp. bei 24 V. Die Heizungen starten nicht, solange die Kraftstofftemperatur unter 50°F (10°C) liegt. Bei 80°F (28°C) deaktiviert sich die Heizung automatisch.

Heizungstest

Die Heizung kann nur getestet werden, wenn das Thermostat geschlossen ist (Kraftstofftemperatur ist unter 50°F oder 10°C). With a voltmeter attached to external wiring, und ausschalten des Motors sollte die Energie sinken, wenn die Heizung angemacht wird. (Option - entfernen Sie die Heizung und platzieren Sie einen Kühler, solange die Temperatur unter 50°F (10°C) ist. Entfernen Sie die Heizung und wiederholen Sie den oben erwähnten Vorgang.

Probleme

Alle Racor Turbine Serie Filter sind zu 100% getestet um einen leak-proof, Qualitätsprodukt.

Apply Parker Super O-lube (Teile-Nr. RK31605) or equivalent to all seals at major attachment points to maintain integrity, seal elasticity, to fill small voids and provide protection from degradation.

Führen Sie die folgenden Schritte mit dem Motor aus (anwendbare Ventile müssen geschlossen sein). Für Ersatzteile, siehe 'Ersatzteile' in diesem Katalog.

Damaged, worn, or dirty seals will allow air ingestion. Inspect and replace all seals as needed. Lube all seals with Parker Super O-lube. Clean sealing surfaces of dirt or debris every time element is replaced.

Hand tighten T-handle; do not use tools!

If element is changed or assembly drained for any reason, repriming assembly (filling with fuel) may be necessary. Fill to just above top of element before replacing lid.

Do not overtighten carriage bolt as this may distort cylinder roundness.

Do not overtighten self-tapping screws; this may strip the threads. After disassembly, start screws by hand prior to using tools. Specification: 55-65 in. lbs.

The hollow aluminum check-ball floats up against the seal when the fuel is stopped thus preventing fuel bleed-back. If your unit loses prime, inspect upstream hose connections first, otherwise, disassemble the unit and inspect the seal and ball.

Drain water before it reaches this level.

Air bubbles or fuel leakage appearing from drain may indicate that drain is not closed completely or that seal has been clogged with contaminants. Tighten drain and inspect. If self-venting drain will not work when opened, it may be clogged. Cycle drain (open-close) or attach a hose and briefly apply air (<2-3 PSI, with T-handle and lid removed) to dislodge contaminants.

Element should be replaced every 10,000 miles, every 500 hours, every other oil change, annually, or at first indication of power loss, whichever occurs first. Construction and agricultural equipment should change element every 300 hours.

See 'Heaters' on previous page.

SAE O-ring ports should have a smooth angled seat for sealing. Do not scratch this surface. Check O-ring for damage. Replace if necessary.

Heater feed-thru O-ring must not be damaged or swollen. Tighten snugly. Specification: 15-20 in. lbs.

Air bubbles appearing from turbine are an indication of an upstream leak between Racor inlet and fuel tank pick-up tube.

A water sensor plug is standard equipment on new assemblies. Water sensor kits are available as accessories; see the 'Accessories' section of this catalog. Tighten plug or water sensor snugly. Specification: 15-20 in. lbs.

Water sensors activate when water contacts the sensor tips. Air bubbles or fuel leakage appearing from sensor area may indicate that it is loose or O-ring is damaged. Tighten or disassemble and inspect. Specification: 15-20 in. lbs.