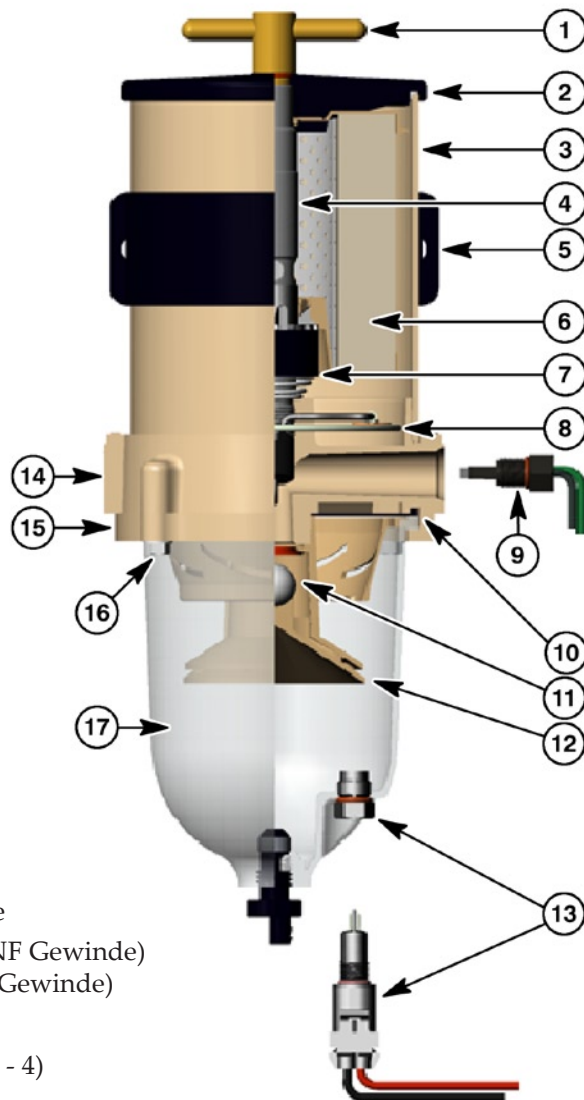


900FH Ersatzteilliste

<u>Teile-Nummer</u>	<u>Beschreibung</u>
1. RK11-1945	T-Griff und O-Ring Satz (9/16"-18 UNF Gewinde)
11350	T-Griff O-Ring
2. RK11-1927-01	Deckel und Dichtung
11007	Deckel
3. RK19002-03	Außenzylinder
4. RK11-1931	Rücklaufrohrsatz
5. RK11815-103	Halterungssatz (Verschraubung inkl.)
6. (Ersatzelement inkl. Dichtung)	
2040SM-OR	2 Mikron Element
2040TM-OR	10 Mikron Element
2040PM-OR	30 Mikron Element
7. RK11-1953	Rückschlagventil & O-Ring
8. (Heizungssatz inkl. Nr. #9)	
RK11-1800-01¹	Heizungssatz (12 V, 300 Watt)
RK11-1800-02¹	Heizungssatz (24 V, 300 Watt)
9. RK21067	Anschlussatz (für Heizung)
RK11-1679	Stopfen (k.A.)
10. 11007	Bowlendichtung
11. RK11028B	Kugel mit Dichtung
12. RK11-1939	Zentrifuge
13. RK32204²	Stopfen
RK22838	Geber für Wasserstandsanzeige
14. RK11-1776-01	Außenzylinder (mit 7/8"-14 UNF Gewinde)
RK11-1776-02	Außenzylinder (mit 22M X 1.5 Gewinde)
15. RK11037A	Beckenring (5" Diameter)
16. RK11542	Halterungsschrauben (Umfang - 4)
17. RK11-1938	Klarsichtbowl (inkl. Bowl, Ablasshahn, Dichtung und Verschraubung)
Zusatzteile (k.A.)	
RK11-1952	Dichtsatz



Hinweise:

¹ Filter-Heizungen benötigen ein Relaissatz - siehe Zubehörseite im Katalog. Maximale Stromaufnahme für Filter-Heizungen sind: 25 Amp. für 12 V und 12.5 Amp. für 24 V.

² Wasserstandsgeber müssen mit einer Anzeige versehen werden - siehe Zubehörseite im Katalog. Verschiedene Wasserstandsanzeigen sind lieferbar.