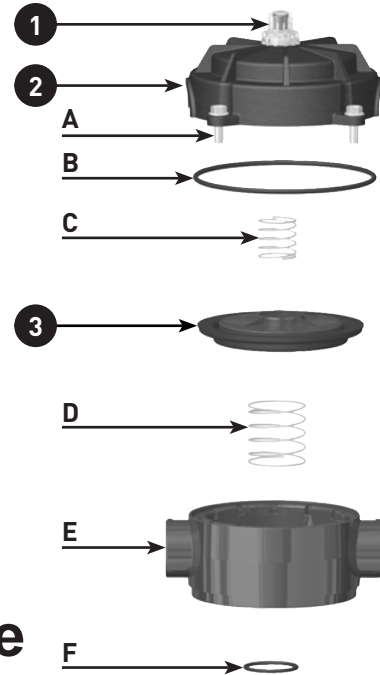


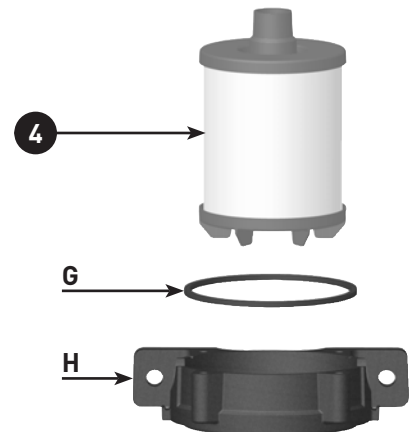
# CCV4500 Ersatzteile

Teile-Nr.	Beschreibung
1. <b>CCV55081</b>	Bypass-Anzeiger
2. <b>CCV55246L</b>	Filterkopf (Eingang links) (Satz enthält 1, 3, A, B, C, D, E, und H)
<b>CCV55246R</b>	Filterkopf (Eingang rechts) (Satz enthält 1, 3, A, B, C, D, E, und H)
3. <b>CCV55247</b>	Membran
4. <b>CCV55248-08</b>	Filterelement - "High" (Satz enthält F und G)
<b>CCV55248-10</b>	Filterelement - "Ultra" (Satz enthält F und G)
5. <b>CCV55249</b>	Filtergehäuse (Satz enthält G)
6. <b>CCV55279</b>	1/4" Ablass-/Rückschlagventil



## Schlauch- und Anschlusssätze

Teile-Nr.	Beschreibung
<b>CCV55024</b>	(1) 3/4" Fitting, (1) 1" Fitting, (1m) 3/4" Schlauch, (1m) 1" Schlauch, (4) Schellen, (4) Kabelbinder
<b>CCV55025</b>	(2) 1" Fitting, (2m) 1", (4) Schlauch, (4) Kabelbinder
<b>CCV55037</b>	(1) 1 1/4" Fitting, (1) 1" Fitting, (1m) 1 1/4" Schlauch, (1m) 1" Schlauch, (4) Schellen, (4) Kabelbinder
<b>CCV55038</b>	(1) 3/4" Fitting, (1) 1" Fitting, (2m) 3/4" Schlauch, (1) 3/4" T-Stück, (1m) 1" Schlauch, (8) Schellen, (8) Kabelbinder



## Eingang/Ausgang Fittings

Teile-Nr.	Beschreibung
<b>CCV55250</b>	Schlauchtülle 1" x 1 3/16"
<b>CCV55251</b>	Schlauchtülle 3/4" x 1 3/16"
<b>CCV55280</b>	Schlauchtülle 1 1/4" x 1 3/16"

