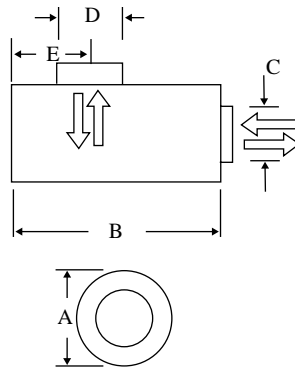


Luftfilter für Straßenfahrzeuge und leichtere industrielle Anwendungen

ECOLITE

Der ECOLITE ist der einzige Luftfilter der Branche, bei dem der **Luftstrom in beiden Richtungen** verlaufen kann. Dadurch ergibt sich eine Vielzahl von Anbauoptionen mit einem einzigen Filter. Der ECOLITE lässt sich beliebig ausrichten und sowohl direkt am Motor als auch weggebaut anschließen. Eine Aussenmontage ist dabei auch möglich.



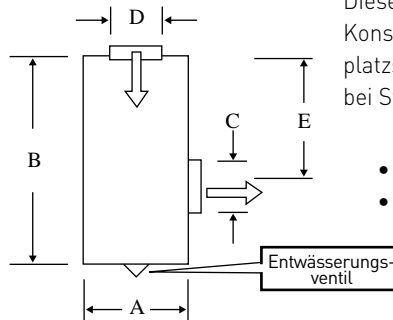
- Durch das versetzte Kegelförmige Filterelement wird der Luftstrom gleichmäßig verteilt, der Luftwiderstand reduziert und die Standzeiten verlängert.
- Das Filtermedium ist mit einem hochwertigen Kleber dauerhaft mit dem Gehäuse verbunden.
- Nur dieser Luftfilter bietet die Möglichkeit, die Durchströmungsrichtung umzukehren.
- Der Einlass kann dadurch sowohl tangential als auch axial zum Gehäuse erfolgen.

Technische Daten Ecolite

Artikelnr.	Abmessungen, in mm					Luftstrom in m³/min			Gewicht kg
	(Durchmesser) A	(Länge) B	(Ausgang) C	(Eingang) D	E	4" H ₂ O (10 hPa)	6" H ₂ O (15 hPa)	8" H ₂ O (20 hPa)	
062891001	247	610	152	152	140	23,2	28,8	33,0	7,3
062891002	279	610	178	178	140	31,1	40,2	46,7	8,6
062891003	343	610	178	178	140	38,9	49,0	53,8	12,3
062891004	343	610	178	178	140	30,3	38,2	45,0	7,4
062891007	247	610	152	152	305	23,2	28,8	33,0	7,3
062891010	343	610	178	178	140	29,0	36,8	43,6	6,9

ECO-BC

Die ECO-BC Serie ist für eine Aussenmontage an amerikanischen Trucks vorgesehen und muss **vertikal mit einem Luftstrom von innen nach außen** angebaut werden. Der Anbau im Motorraum ist möglich. Über ein im Boden eingelassenes Ventil kann aufgenommenes Wasser abfließen



Dieser Luftfilter ist durch seine schlanke Konstruktion besonders für einen platzsparenden, vertikalen Aussenanbau bei Straßenfahrzeugen geeignet.

- Nur für den vertikalen Anbau
- Entwässerungsventil im Boden.

Technische Daten Eco BC

Artikelnr.	Abmessungen, in mm					Luftstrom in m³/min			Gewicht kg
	(Durchmesser) A	(Länge) B	(Ausgang) C	(Eingang) D	E	4" H ₂ O (10 hPa)	6" H ₂ O (15 hPa)	8" H ₂ O (20 hPa)	
094973001	279	610	178	178	142	31,7	41,1	45,3	8,6
094973002	343	610	178	178	142	41,1	45,9	49,6	12,3
094973003	247	610	152	152	142	24,8	31,1	35,4	7,3
094973004	247	457	152	152	231	20,4	25,5	30,0	4,7
094973005	343	381	178	178	244	27,8	35,1	41,6	7,0
094973006	279	457	152	178	142	22,9	28,9	33,0	5,7
094973007	279	457	178	178	142	28,6	36,0	42,2	5,7