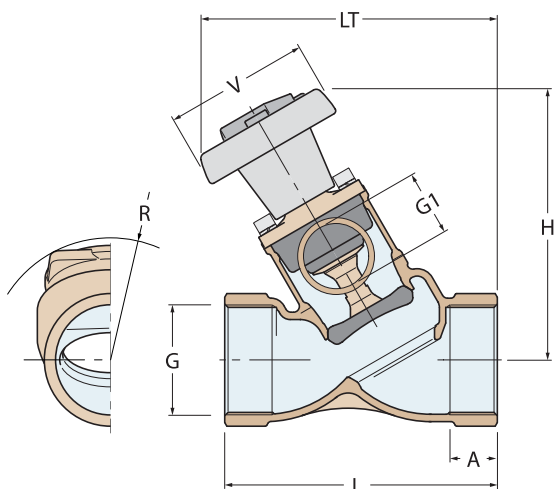


2250

Valvola presa a mare "antiblocco" a doppia mandata F-F-F e indicatore di posizione
 Double intake "non stick" valve F-F-F with position indicator

Omologato RINA
 RINA validated

Conforme alla norma
 Compliant with
UNI EN ISO 9093-1



FILETTATURE / THREAD :
 G - G1 = EN 10226/1 (BS 21)

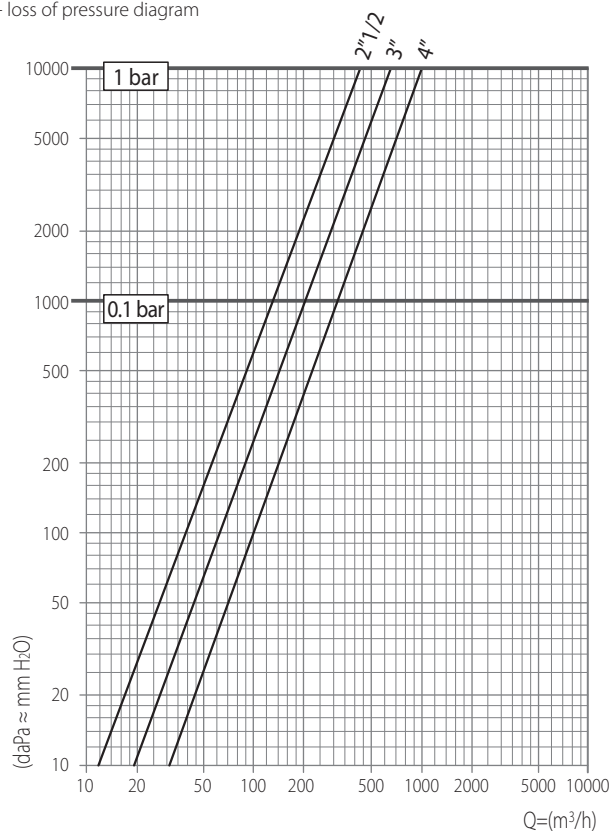


Bronzo
 Bronze

2250

Weight (gr)	7400	8250	13000
R	98	106	120
LT	244	246	291
V	125	125	160
H	233	236	274
L	195	206	245
A	30.2	33.3	35.8
G1	1"1/2	2"	2"1/2
G	2"1/2	3"	4"

Diagramma portate - perdite di carico
 Flow rate - loss of pressure diagram



Struttura in bronzo
 Bronze body

Guarnizioni in neoprene
 Neoprene gaskets

Viti in acciaio inox
 Stainless steel screws

Volantino in termoplastico
 Thermoplastic handwheel

G	0.1 bar	1 bar
2"1/2	135800	429500
3"	207700	656700
4"	324500	1026100

Portate di acqua - lt/h
 Flow-rate capacity - lt/h