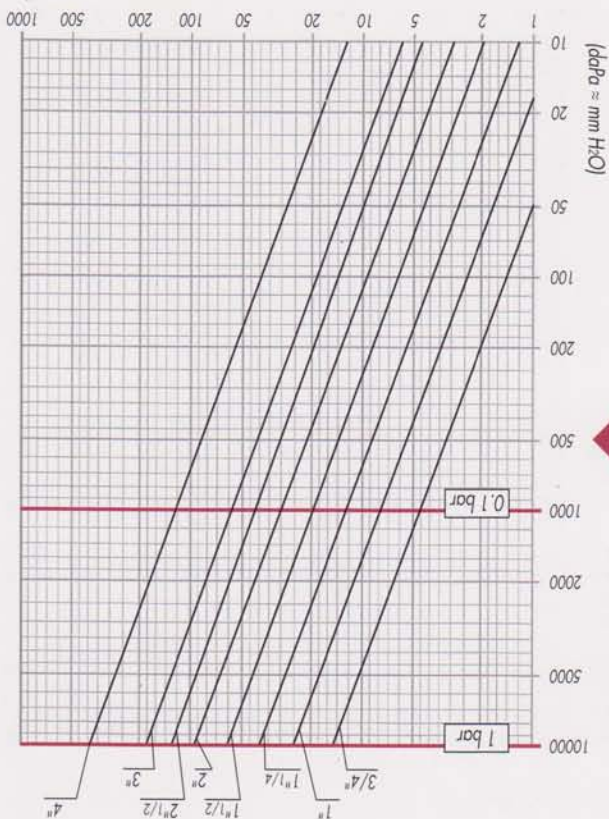


Q = m<sup>3</sup>/h



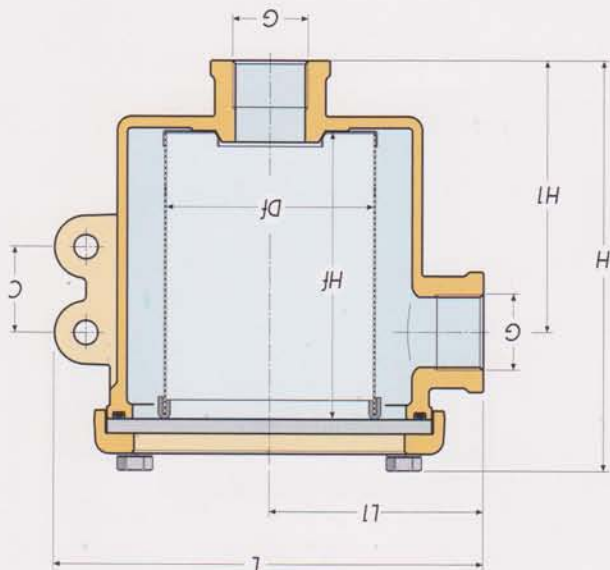
4"	123000	390000
3"	58400	184000
2 1/2"	42600	134000
2"	30000	96200
1 1/2"	19100	61250
1 1/4"	12500	40100
1"	7950	25500
3/4"	4650	14900

PORTATE DI ACQUA ATTRAVERSO  
IL FILTRO PULITO - l/h  
FLOW-RATE CAPACITY THROUGH  
THE CLEAN FILTER - l/h

- Corpo in lega leggera anodizzata
- Elemento filtrante in acciaio inox AISI 316L
- Disco in policarbonato trasparente
- Guarnizioni in neoprene
- Anodized aluminum casing
- AISI 316L stainless steel inside filter
- Transparent polycarbonate cover
- Neoprene o-ring

Weight (gr)	980	950	1430	1370	2100	3280	3550	4800
C	30	30	40	40	50	60	80	100
H	144	144	178	178	215	243	276	326
H1	97	97	103	103	135	150	177	211
L1	76	76	91	91	106	126	129	142
L	151	151	180	180	213	252	277	327
Hf	100	100	131	131	160	188	215	260
Df	74	74	98	98	124	155	155	165
G	3/4"	1"	1 1/4"	1 1/2"	2"	2 1/2"	3"	4"

G = ISO 228/1 (BS 2779)  
FILETTATURE / THREAD :



FILTRO DEPURAZIONE ACQUA SERIE "IONIO"  
LEGA LEGGERA ANODIZZATO  
Disco in policarbonato

WATER STRAINER "IONIO" SERIES  
ANODIZED ALUMINIUM  
Polycarbonate cover

Art. 3164

FILTRO OMOLOGATO RINA DIP  
RINA DIP CERTIFICATE

