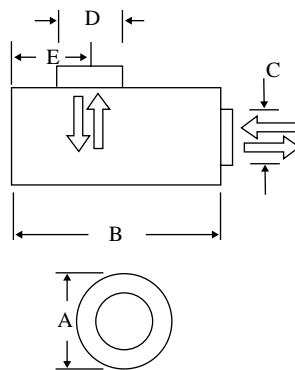


Luftfilter für Straßenfahrzeuge und leichtere industrielle Anwendungen

ECOLITE

Der ECOLITE ist der einzige Luftfilter der Branche, bei dem der **Luftstrom in beiden Richtungen** verlaufen kann. Dadurch ergibt sich eine Vielzahl von Anbauoptionen mit einem einzigen Filter. Der ECOLITE lässt sich beliebig ausrichten und sowohl direkt am Motor als auch weggebaut anschließen. Eine Aussenmontage ist dabei auch möglich.



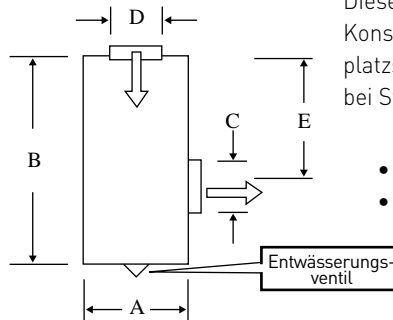
- Durch das versetzte Kegelförmige Filterelement wird der Luftstrom gleichmäßig verteilt, der Luftwiderstand reduziert und die Standzeiten verlängert.
- Das Filtermedium ist mit einem hochwertigen Kleber dauerhaft mit dem Gehäuse verbunden.
- Nur dieser Luftfilter bietet die Möglichkeit, die Durchströmungsrichtung umzukehren.
- Der Einlass kann dadurch sowohl tangential als auch axial zum Gehäuse erfolgen.

Technische Daten Ecolite

Artikelnr.	Abmessungen, in mm					Luftstrom in m³/min			Gewicht kg
	(Durchmesser) A	(Länge) B	(Ausgang) C	(Eingang) D	E	4" H ₂ O (10 hPa)	6" H ₂ O (15 hPa)	8" H ₂ O (20 hPa)	
062891001	247	610	152	152	140	23,2	28,8	33,0	7,3
062891002	279	610	178	178	140	31,1	40,2	46,7	8,6
062891003	343	610	178	178	140	38,9	49,0	53,8	12,3
062891004	343	610	178	178	140	30,3	38,2	45,0	7,4
062891007	247	610	152	152	305	23,2	28,8	33,0	7,3
062891010	343	610	178	178	140	29,0	36,8	43,6	6,9

ECO-BC

Die ECO-BC Serie ist für eine Aussenmontage an amerikanischen Trucks vorgesehen und muss **vertikal mit einem Luftstrom von innen nach außen** angebaut werden. Der Anbau im Motorraum ist möglich. Über ein im Boden eingelassenes Ventil kann aufgenommenes Wasser abfließen



Dieser Luftfilter ist durch seine schlanke Konstruktion besonders für einen platzsparenden, vertikalen Aussenanbau bei Straßenfahrzeugen geeignet.

- Nur für den vertikalen Anbau
- Entwässerungsventil im Boden.

Technische Daten Eco BC

Artikelnr.	Abmessungen, in mm					Luftstrom in m³/min			Gewicht kg
	(Durchmesser) A	(Länge) B	(Ausgang) C	(Eingang) D	E	4" H ₂ O (10 hPa)	6" H ₂ O (15 hPa)	8" H ₂ O (20 hPa)	
094973001	279	610	178	178	142	31,7	41,1	45,3	8,6
094973002	343	610	178	178	142	41,1	45,9	49,6	12,3
094973003	247	610	152	152	142	24,8	31,1	35,4	7,3
094973004	247	457	152	152	231	20,4	25,5	30,0	4,7
094973005	343	381	178	178	244	27,8	35,1	41,6	7,0
094973006	279	457	152	178	142	22,9	28,9	33,0	5,7
094973007	279	457	178	178	142	28,6	36,0	42,2	5,7

ECOLITE

ECO Series Intake Air Filters



With its revolutionary spin-on design, the completely disposable ECO Series offers faster, safer, more trouble-free service than any other air cleaner today. Built for rugged use, it combines maximum engine protection with fuel-efficient performance and long service life.

The ECO Series provides two significant improvements in engine protection. When the filter loads with dirt, collected dust and debris stay safely contained inside the disposable housing, eliminating the chance of contaminating the air intake system during air filter service. Since the ECO Series uses no clean air gaskets, you never have to worry about gasket leakage. The outlet simply hooks up to the intake with a rubber connection and clamp, creating a leak-tight seal.



Contact Information

Parker Hannifin Corporation
Racor Division
P.O. Box 3208
3400 Finch Road
Modesto, CA 95353

phone **800 344 3286**
209 521 7860
fax **209 529 3278**
racor@parker.com

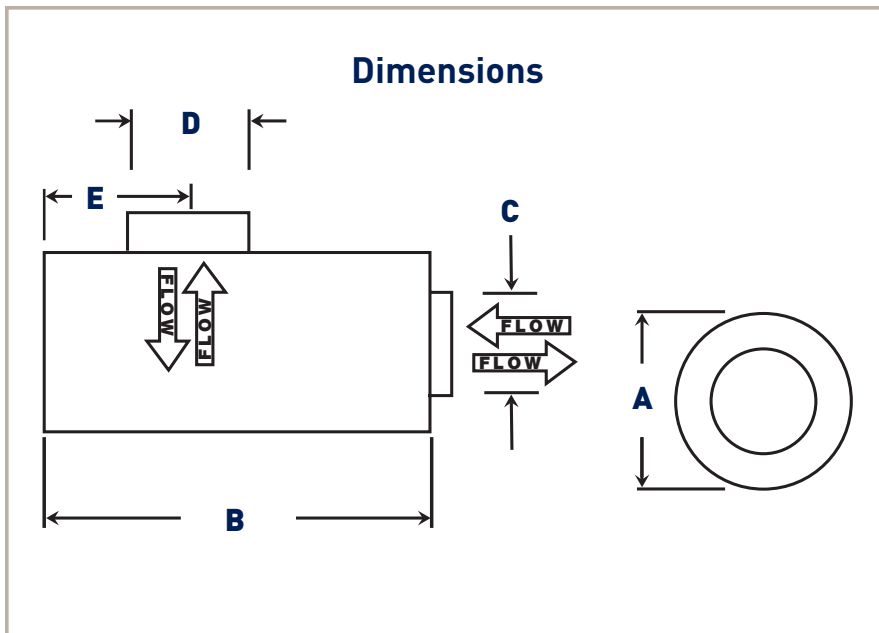
www.racorcustomers.com
www.parker.com/racor



Features and Benefits

- Tapered offset cone design assures uniform air distribution, minimizes air restriction and maximizes filter service life
- The only air filter available with choice of flow directions
- Airflow may enter or exit either port
- Positive barrier, pleated paper media is set in a superior quality adhesive for a permanent seal
- Rugged and reliable

ENGINEERING YOUR SUCCESS.



The original ECO Series product, the ECOLITE is still the only air filter in the industry that you can flow air in either direction. This allows a variety of installation options with the same part number replacement filter.

The ECOLITE can be mounted in any orientation or convenient location; under the hood or outside, direct or remote.

Specifications

Part No.	Dimensions										Air Flow		Weight	
	(Diameter) A		(Length) B		(Outlet) C		(Inlet) D		E		cfm	m ³ /min	lbs	kg
	in.	cm	in.	cm	in.	cm	in.	cm	in.	cm				
062891001	9.8	24.9	24.0	61.0	6.0	15.2	6.0	15.2	5.5	14.0	820-1200	23.2-34.0	16.0	7.3
062891002	11.0	27.9	24.0	61.0	7.0	17.8	7.0	17.8	5.5	14.0	1100-1650	31.1-46.7	19.0	8.6
062891003	13.5	34.3	24.0	61.0	7.0	17.8	7.0	17.8	5.5	14.0	1375-1900	38.9-53.8	27.0	12.2
062891004	13.5	34.3	18.0	45.7	7.0	17.8	7.0	17.8	5.5	14.0	1070-1590	30.3-45.0	16.3	7.4
062891007	9.8	24.9	24.0	61.0	6.0	15.2	6.0	15.2	12.0	30.5	820-1200	23.2-34.0	16.0	7.3
062891010	13.5	34.3	15.0	38.1	7.0	17.8	7.0	17.8	5.5	14.0	1025-1540	29.0-43.6	15.3	6.9
076955000	13.5	34.3	24.4	61.0	8.0	20.3	10.0	25.4	6.5	16.5	1380-2000	39.1-56.6	24.0	10.9
076955001	13.5	34.3	24.4	61.0	8.0	20.3	10.0	25.4	12.0	30.5	1340-1969	37.9-55.8	24.0	10.9
124923000	11.0	27.9	24.0	61.0	7.0	17.8	7.0	17.8	18.5	47.0	860-940	24.4-26.6	19.0	8.6

Mounting Clamps (2 Required)

Part No.	Dimensions					
	A		B		C	
	in.	cm	in.	cm	in.	cm
071921001	9.8	24.9	4.5	11.4	5.5	14.0
071921002	11.0	27.9	5.0	12.7	6.1	15.5
071921003	13.5	34.3	6.0	15.2	7.4	18.8

