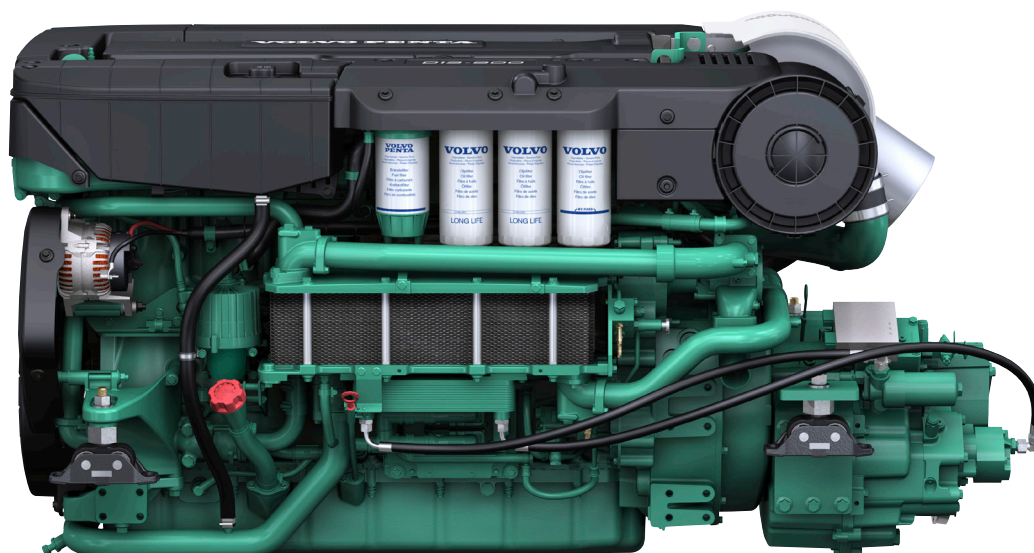


VOLVO PENTA DIESEL

D13-900

12.8 liter, 6-Zylinder Reihenmotor

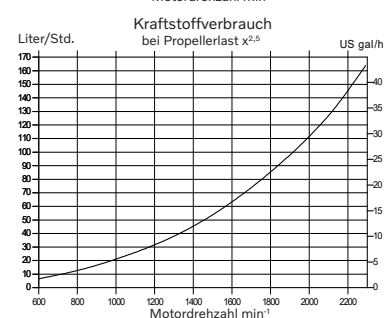
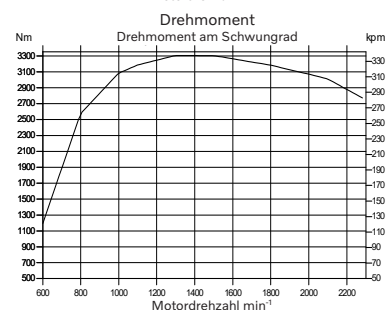
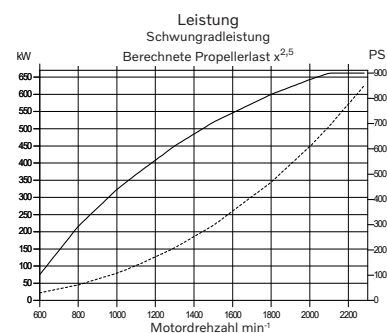


Technische Daten

Motorbezeichnung	D13-900
Zylinderzahl/Bauweise	6-Zylinder Reihenmotor
Arbeitsweise	4-Takt-Schiffsdieselmotor mit Direkt-einspritzung, Turboaufladung und Ladeluftkühlung
Bohrung/Hub, mm	131/158
Hubraum, l	12.78
Verdichtung	16.5:1
Gewicht bobtail, trocken, kg	1560
Schwungradleistung, kW (PS) @ 2300 min ⁻¹	662 (900)
Max. Drehmoment, Nm @ 1300 min ⁻¹	3300
Abgaszertifizierungen	IMO NOx, EU RCD Stage II, US EPA Tier 3
Leistung	5*
Kraftstoff-Qualität gem.	ASTM-D975 1-D & 2-D, EN 590 oder JIS KK 2204
Spezifischer Kraftstoffverbrauch, g/kWh @ 2300 min ⁻¹	209
Schwungradgehäuse /SAE Größe	14"/SAE1

Technische Daten gem. ISO 8665. Der untere Wärmewert des Kraftstoffs beträgt 42,700 kJ/kg und die Dichte 840 g/l bei 15°C. Im Handel befindliche Kraftstoffe können von dieser Spezifikation abweichen, was Leistung und Kraftstoffverbrauch beeinflusst.

*R5. Für Freizeitboote und für gewerblich genutzte Hochgeschwindigkeitsgleitboote



D13-900

12.8 liter, 6-Zylinder Reihenmotor

Technische Beschreibung

Motor- und Zylinderblock

- Zylinderblock aus Gusseisen
- Zylinderkopf aus einem Stück
- Leiterraum mit Block verschraubt
- Austauschbare nasse Zylinderlaufbuchsen und Ventilsitze
- Gesenkgeschmiedete 7-fach gelagerte Kurbelwelle, induktionsgehärtete Kurbelwellenlager
- 4 Ventile pro Zylinder, obenliegende Nockenwelle und zentral angeordnete Einspritzelemente
- Querstromzylinderkopf
- Gegossene spritzölgewühlte Kolben aus Aluminiumlegierung mit 3 Kolbenringen
- Räderkasten auf der Rückseite

Motorlagerung

- Elastische Motorlager

Schmierölsystem

- Ölkühler im Zylinderblock integriert
- Doppelte HauptstromölfILTER und 1 NebensstromölfILTER

Kraftstoffsystem

- Hochdruckeinspritzsystem mit Pumpe-Düse Einheiten

- Kraftstoffpumpe von einem Stirnrad angetrieben
- Elektronisch gesteuertes zentrales Motorsteuerungssystem (EMS – Engine Management System)
- Kraftstofffeinfilter, Spin-on-Typ mit Wasserabscheider und Wasseralarm

Ansaug- und Abgassystem

- Zweistufiges Turbolader- und Ladeluftkühlungssystem
- Luftfilter mit austauschbaren Einsätzen
- Abgaskrümmer, nass
- Alarm für Seewasserverlust

Kühlsystem

- Seewassergekühlter Plattenwärmetauscher
- Kühlsystem vorbereitet für Warmwasseranschluss
- Leicht erreichbare Seewasserpumpe an der Rückseite des Schwungradgehäuses

Elektrische Anlage

- 24V/110A mit Zusatzgenerator 24V/110A

Instrumente/Fernbedienung

- Große Auswahl an optional lieferbaren Instrumenten

- EVC Info Display / Bedientafel, akustischer Alarm, e-Key, der elektronische Schlüssel von Volvo Penta, für Einzel- und Doppelanlagen
- Elektronische Fernbedienung für Drehzahlverstellung und Schaltung
- Elektrik steckerfertig verkabelt
- Farbige 7" EVC System Anzeige als Option lieferbar"

Getriebe

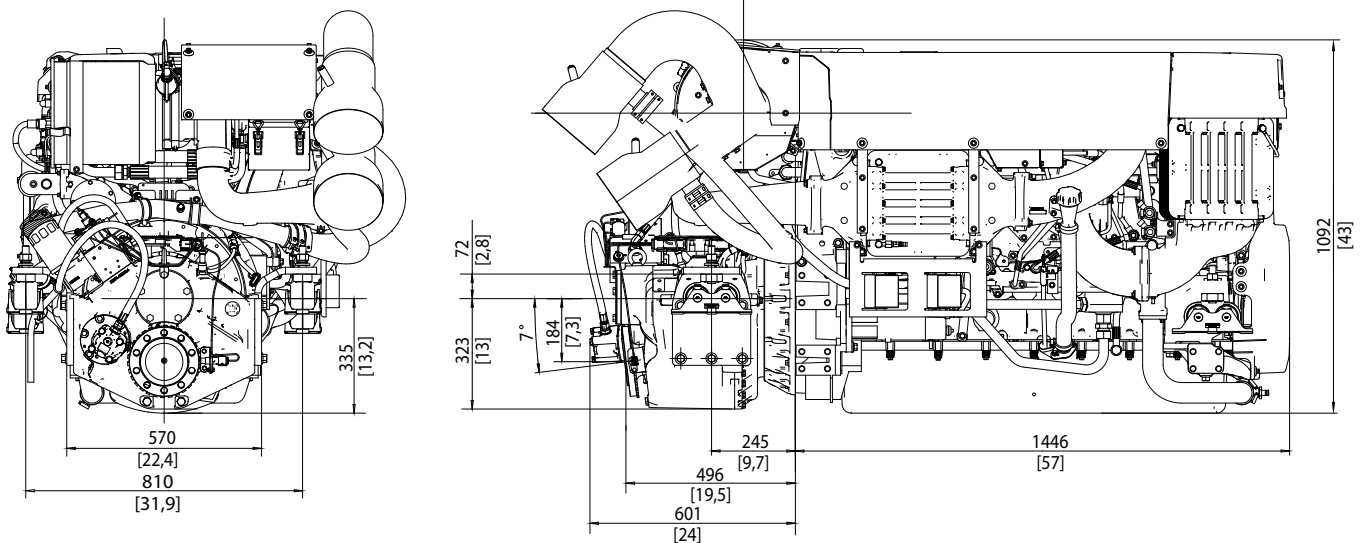
- ZF-400A, mit Schleichfahrtfunktion (Low Speed) serienmäßig, elektronische Schaltung
- MGX-5096A und MGX-5114IV, mit Quick-Shift® und Schleichfahrtfunktion (Low Speed) serienmäßig, elektronische Schaltung

Option

- Große Auswahl an optional erhältlichen Volvo Penta EVC Skipper-Assistenzfunktionen

Abmessungen D13-900 mit ZF-400A

Nicht für Installationszwecke



Hier genannte Modelle, Standardausrüstungen und Zubehör sind nicht in allen Ländern erhältlich. Abbildungen entsprechen nicht unbedingt der Standardausführung. Änderungen ohne vorherige Mitteilungen vorbehalten.

Für weitere Informationen über Motoren und optionales Zubehör von Volvo Penta wenden Sie sich bitte an Ihren Volvo Penta Händler oder besuchen Sie uns im Internet unter www.volvopenta.com

**VOLVO
PENTA**

AB Volvo Penta

SE-405 08 Göteborg, Sweden
www.volvopenta.com



Laden Sie die Volvo-Penta-Händler-Finder-App für Ihr iPhone oder Android herunter